

155 MAX 2019*

VENTILATEUR À RÉCUPÉRATION DE CHALEUR

*2019 indique la certification Energy Star, pas la date de fabrication.



FICHE TECHNIQUE

NOYAU BREVETÉ EN ALUMINIUM THERMOCONDUCTEUR

Le noyau récupérateur de chaleur à circulation transversale effectue un échange de chaleur entre les deux flux d'air. Ce noyau s'enlève facilement pour le nettoyage et l'entretien.

MOTEURS ET SOUFLANTES

Pour chacun des deux circuits d'air, il y a une soufflante centrifuge actionnée par un même moteur à condensateur permanent, avec un choix de vitesses pour le ventilateur.

FILTRES

Filtres à air MERV-6 lavables dans chacun des flux d'alimentation et d'évacuation. Mise à niveau vers l'option MERV-13 disponible.

MONTAGE

Quatre douilles taraudées aux coins du coffret pour accepter les crochets en S et les sangles de suspension fournis avec l'appareil.

DÉGIVRAGE

Système de dégivrage de registre par recirculation.

BOÎTIER

Acier galvanisé de calibre 20 prépeint pour une résistance supérieure à la corrosion. Isolé pour prévenir la condensation extérieure. Deux raccords de drain de 1/2 po (12 mm) de diamètre extérieur. Orifices d'équilibrage sur l'appareil.

RÉGLAGES DE HAUTE VITESSE SÉLECTIONNABLES PAR L'INSTALLATEUR

Il y a des commutateurs DIP réglables sur la plaquette de circuits. La haute vitesse H3 est le réglage d'usine. L'installateur peut choisir une vitesse élevée plus basse lors de la configuration. Consultez le guide d'installation pour vous familiariser avec les réglages possibles.

COMMANDE ÉLECTRONIQUE

La commande principale DXPL02 peut être fixée au mur dans un emplacement central. Câble à 3 fils de calibre 20 (mini), longueur 100 pi (maxi).

OPTIONAL ACCESSORIES:

TechGrille
99-EAG4
99-EAG5
99-EAG6
99-EAG8



Raccord Terminator
99-TM4
99-TM5



Minuterie sans fil 20/40/60 minutes
99-DET02



Capuchon à sortie concentrique
99-190



Capuchons anti-intempéries
99-185



COMMANDES OPTIONNELLES LIFE BREATH

CARACTÉRISTIQUES	99-DXPL02	99-BC02	99-BC03	99-BC04
Fonctionnement du ventilateur à 5 vitesses pour chaque mode	✓			
Fonctionnement du ventilateur à 2 vitesses (lente/rapide)		✓		✓
Ventilation continue à vitesse lente			✓	
Contrôle de l'humidité par humidistat réglable	✓	✓	✓	
Grand écran numérique ACL	✓			
Témoins de fonctionnement à DEL		✓	✓	✓
Ventilation continue	✓		✓	
Recirculation continue*	✓		✓	
20 minutes Marche/ 40 minutes Arrêt	✓			
10 minutes Marche/ 50 minutes Arrêt	✓			
20 minutes Marche/ 40 minutes Recirculation*	✓		✓	✓
Bouton de contournement pour grande vitesse 20/40/60 min	✓			
Compatible avec minuterie sans fil 99-DET02	✓	✓	✓	✓
Connexion à 3 fils	✓	✓	✓	✓

Fonctions de recirculation non disponibles sur les modèles à dégivrage par ventilateur.

69-155MAX 2019 (0921)-FR

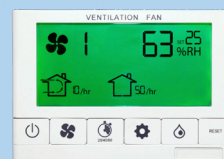
MINUTERIES OPTIONNELLES

99-DET01 - Minuterie 20/40/60 minutes Lifebreath
Enclenche la ventilation à haute vitesse pour 20, 40 ou 60 minutes connexion à 3 fils.

99-DET02 - Minuterie sans fil 20/40/60 minutes Lifebreath
Enclenche la ventilation à haute vitesse pour 20, 40 ou 60 minutes connexion sans fil à la commande principale pour une installation facile. Portée d'environ 40 pi.

99-RX02 - Répéteur sans fil Lifebreath
Augmente la portée des minuterie sans fil 99-DET02. Se branche dans une prise de courant de 120 V. Connectivité sans fil entre la commande principale et à la minuterie 99-DET02. Installation à mi-chemin entre la minuterie et la commande principale au mur si la minuterie est hors de portée.

INCLUS AVEC TOUS LES APPAREILS MAX



99-DXPL02



99-DET02



99-DET01

LIFE BREATH
Systèmes pour l'air intérieur

www.lifebreath.com

155 MAX 2019*

VENTILATEUR À RÉCUPÉRATION DE CHALEUR

*2019 indique la certification Energy Star, pas la date de fabrication.

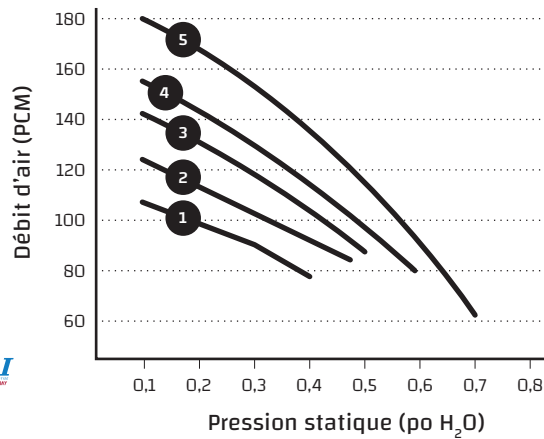
PERFORMANCE (HOMOLOGUÉ HVI)



PO H ₂ O (PA)	0,2 (50) PCM (L/s)	0,3 (75) PCM (L/s)	0,4 (100) PCM (L/s)	0,5 (125) PCM (L/s)
Débit net alimentation	159 (75)	148 (70)	140 (66)	125 (59)
Débit brut alimentation	167 (79)	159 (75)	146 (69)	131 (62)
Débit brut évacuation	172 (81)	159 (75)	133 (63)	83 (39)

CARACTÉRISTIQUES ÉLECTRIQUES	
VAC @ 60 Hz	120
Watts /Vitesse lente	66
Watts /Vitesse rapide	118
Intensité nominale (A)	1,4

Efficacité sensible apparente (ASE) @ 59 PCM (28 L/s)	32 °F (0 °C)	84 %
Efficacité de récupération sensible (SRE) @ 64 PCM (30 L/s)	32 °F (0 °C)	75 %
Efficacité de récupération sensible (SRE) @ 95 PCM (45 L/s)	32 °F (0 °C)	72 %
Efficacité de récupération sensible (SRE) @ 68 PCM (32 L/s)	-13 °F (-25 °C)	72 %



POIDS :
71 LB (32 KG)

POIDS D'EXPÉDITION :
73 LB (33 KG)

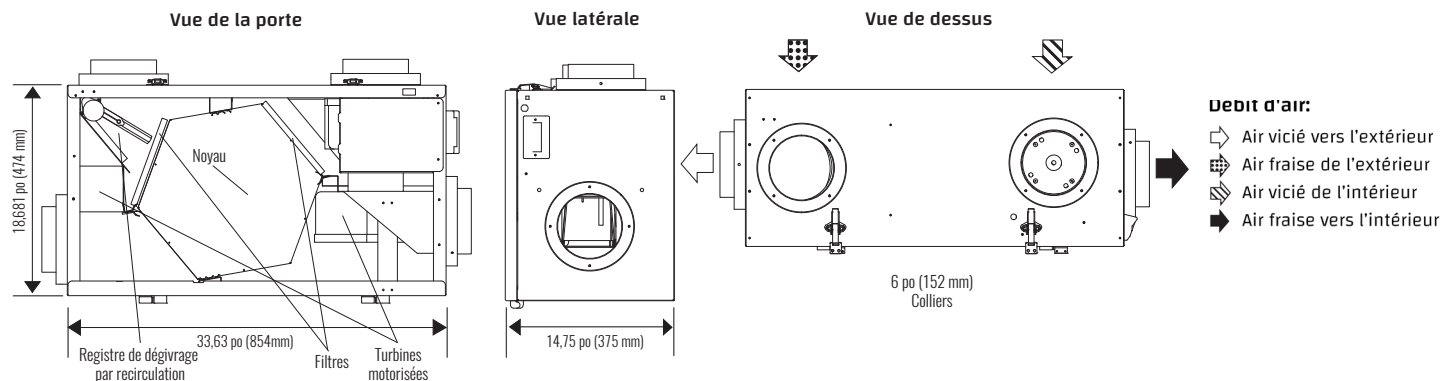
REMARQUES :

Un dégagement à l'avant de 25 po (635 mm) est recommandé aux fins d'entretien. Tous les conduits utilisent des raccords de 6 po (152 mm). Des registres d'équilibrage sont installés dans tous les flux d'air.



Le présent produit est homologué ENERGY STAR® parce qu'il respecte des exigences rigoureuses en matière d'efficacité énergétique établies par Ressources naturelles Canada et la EPA des États-Unis. Il répond aux exigences ENERGY STAR® uniquement lorsqu'il est utilisé au Canada.

DIMENSIONS



Date : _____

Entrepreneur : _____

No projet : _____

Fournisseur : _____

Projet : _____ Qté : _____

Soumission # : _____

Ingénieur : _____

Soumis par : _____

Commande : _____

Minuterie : _____ Qté : _____

GARANTIE

Les appareils sont assortis d'une garantie à vie sur le noyau de récupération de la chaleur et de 5 ans sur les pièces de rechange.

Tous nos appareils sont conformes aux normes CSA et UL



www.lifebreath.com