

530 ERV

VENTILATEUR À RÉCUPÉRATION D'ÉNERGIE (VRE)



DONNÉES TECHNIQUES:

NOYAU DE RÉCUPÉRATION TOTALE

Le noyau à récupération d'énergie à courants croisés transfère la chaleur et la vapeur d'eau d'un flux d'air à l'autre. Se retire facilement pour le nettoyage ou l'entretien.

MOTEURS

Deux moteurs à condensateur permanent, à 2 vitesses et à un seul arbre, courant alternatif de 120 Vca, 4.5 A chacun (9 A au total à vitesse élevée). HP - 1/4, 1,450 tours/minute. MCA: 11.3, MOP: 15. Total à vitesse élevée: 1,080 watts

FILTRES

Filtres plissés de 2 po MERV 8 dans les flux d'alimentation et d'évacuation.

SOUFLANTES

Facile à glisser à l'intérieur et à l'extérieur de l'appareil. Type centrifuge à débit nominal d'air libre de 700 PCM (329 L/s). Chaque flux d'air est muni d'un moteur à un seul arbre entraînant un ventilateur centrifuge.

DIMENSIONS DES CONDUITS DE RACCORDEMENT

Quatre - 14 x 8 po (356 x 200 mm).

MONTAGE

L'appareil peut être installé sur des supports de montage suspendus par un dispositif à tiges filetées (supports et tiges non fournis).

COFFRET

L'appareil est muni de portes d'accès avant et arrière. Le panneau électrique peut être changé de côté pour donner à l'installateur le choix du raccordement des conduits. Caisson en acier galvanisé de calibre 20 (G60) prépeint pour une meilleure résistance à la corrosion. Isolé avec un isolant recouvert d'aluminium là où nécessaire pour prévenir la condensation extérieure.

CARACTÉRISTIQUES ÉLECTRONIQUES

Carte électronique à microprocesseur intégrée. Contacts d'interverrouillage intégrés. Télécommande de vitesse en option.

PRÉVENTION DU GEL

Activée par capteur thermique, arrête périodiquement le moteur du flux d'alimentation. Drains non requis.

COMMANDES

99-BC04 - Commande de ventilation Lifebreath

2 réglages de vitesses de ventilation (basse/élevée). 2 modes de fonctionnement: ventilation, 20/40. Compatible avec la minuterie sans fil 99-DET02. Connexion à 3 fils: calibre 20 (minimum).



OPTIONS DE MINUTERIE

99-DET01 - Minuterie 20/40/60 minutes Lifebreath

Enclenche la ventilation à haute vitesse pour 20, 40 ou 60 minutes. Connexion à 3 fils..

99-DET02 - Minuterie sans fil 20/40/60 minutes Lifebreath

Enclenche la ventilation à haute vitesse pour 20, 40 ou 60 minutes. Connexion sans fil à la commande principale pour une installation facile. Portée d'environ 40 pi. **Exclusif à Lifebreath.**

99-RX02 - Répéteur sans fil Lifebreath

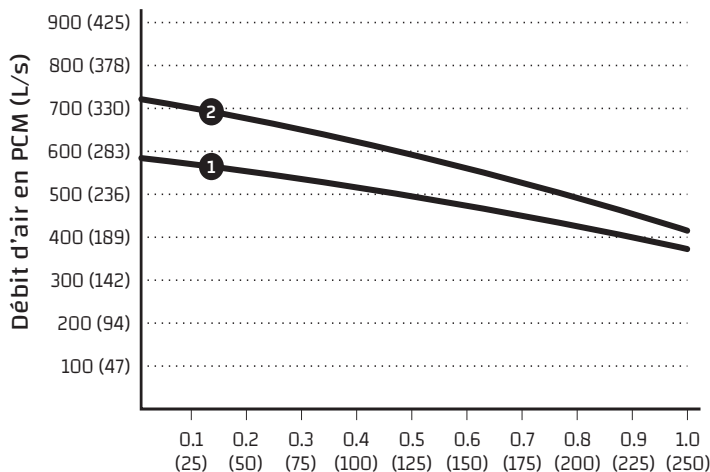
Augmente la portée des minuteries sans fil 99-DET02. Se branche dans une prise de courant de 120 V. Connectivité sans fil entre la commande principale et à la minuterie 99-DET02.

530 ERV

VENTILATEUR À RÉCUPÉRATION D'ÉNERGIE (VRE)

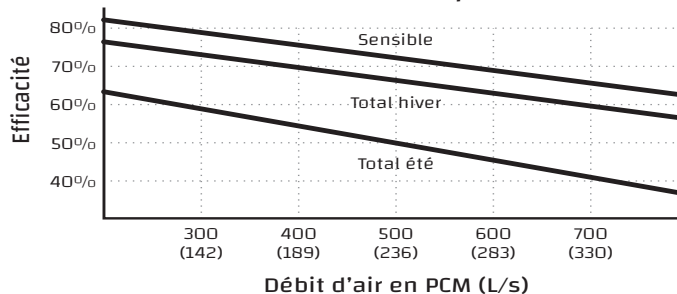


Débits d'air (chaque flux d'air)



Pression statique externe dans 1 po d'eau (Pa)

Efficacité de température



REMARQUE:

Le modèle 530ERV peut être inversé facilement sur place. Dégagement de 30 po. (760 mm) de la porte d'accès avant pour l'entretien de l'appareil.

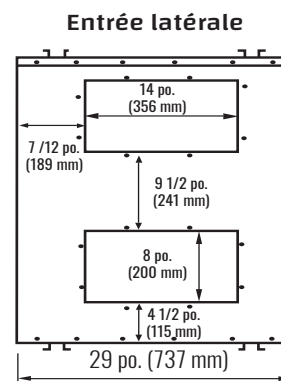
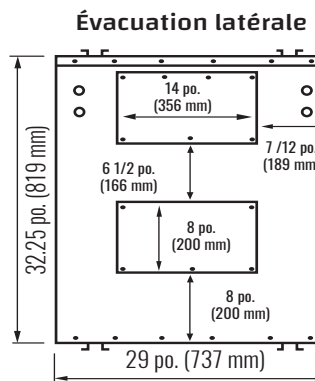
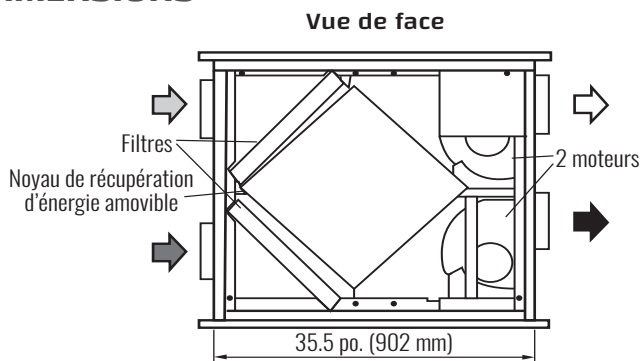
POIDS:
260 LBS (118 KG)

POIDS D'EXPÉDITION:
310 LBS (141 KG)

Noyau certifié AHRI 1060:
Contient un 68-280



DIMENSIONS



- ↗ Air vicié vers l'extérieur
- ↖ Air fraise de l'extérieur
- ↘ Air vicié de l'intérieur
- ↙ Air fraise vers l'intérieur

Date: _____ Entrepreneur: _____

No projet: _____ Fournisseur: _____

Projet: _____ Qté _____ Soumission #: _____

Ingénieur: _____ Soumis par: _____

Commande: _____ Minuterie: _____ Qté minuterie: _____

GARANTIE

Les appareils sont assortis d'une garantie de 10 ans sur le noyau et de 2 ans sur les pièces de rechange.

Tous les appareils sont conformes aux normes CSA et UL.

