

# TFP 3000 HEPA RTO

## NETTOYAGE D'AIR RÉSIDENTIEL HEPA



### FICHE TECHNIQUE

#### MOTEURS ET SOUFLANTES

Moteur a condensateur permanent a grande efficacite a une vitesses - 150 pi cu/min a 0,4 po de colonne d'eau.  
Alimentation électrique - courant alternatif de 120 volts - 110 watts - avec une fiche ordinaire a trois broches dans une prise de courant. L'épurateur d'air a PFT est muni d'un bloc d'alimentation standard sur un cable mesurant 5 pieds 5 pouces (1,6 metre).

#### COLLECTOR AND FILTER

Un collecteur TFP remplaçable et un filtre HEPA remplaçable. Facile à enlever pour le nettoyage et le remplacement.  
Inspection annuelle recommandée.

#### MONTAGE DU FILTRE A AIR

Le filtre à air TFP-3000-RTO doit être monté directement sur le conduit de retour du système à air pulsé.

#### OPTIONS

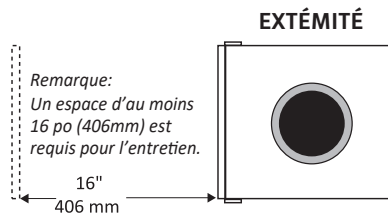
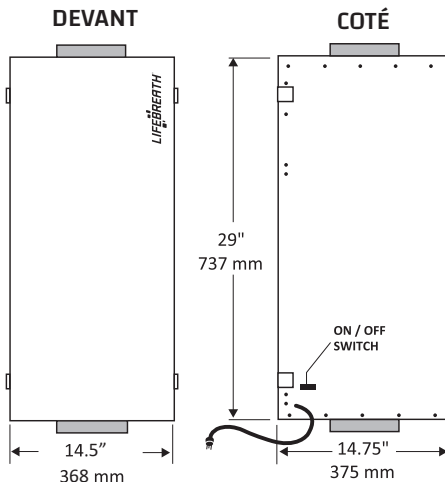
65-502R One replacement HEPA Filter  
65-503R One replacement TFP Collector

Taux de capture des particules du modèle TFP3000HEPA RTO

GROSSEUR DES PARTICULES (EN MICRONS)	Pourcentage de capture
0,3 ou plus	99,7%

- Modèle TFP3000HEPA RTO - efficace à 99,97% pour des particules de 0,3 micron.
- Un cheveu humain mesure 100 microns de largeur.
- Les spores et le pollen mesurent tous plus de 8 microns.
- Un micron équivaut à 1/1000 de millimètre, ou à moins de 1/2 de 1/10 000 de pouce.

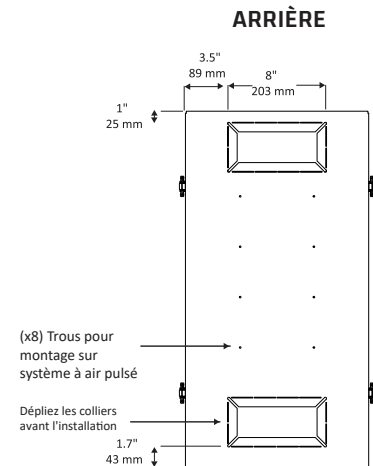
### DIMENSIONS



Remarque:  
Un espace d'au moins 16 po (406mm) est requis pour l'entretien.

16"  
406 mm

Tous les raccords de conduits ont 7 po (178 mm) de diamètre



N.B.: toutes les spécifications sont sujettes a changement sans preavis.

Date: \_\_\_\_\_

Entrepreneur: \_\_\_\_\_

Étiquette: \_\_\_\_\_

Fournisseur: \_\_\_\_\_

Projet: \_\_\_\_\_ Qté: \_\_\_\_\_

Soumission #: \_\_\_\_\_

Ingénieur: \_\_\_\_\_

Presentée par: \_\_\_\_\_

TFP3000HEPA RTO FR (0921)

#### WARRANTY

Les unités ont une garantie de remplacement de pièces de 5 ans. Aucune garantie sur le collecteur / filtre.

Tous les appareils sont conformes aux normes de l'Association canadienne de normalisation (CSA) et des Laboratoires des assureurs (UL).



www.lifebreath.com