



VENTILATEURS À RÉCUPÉRATION D'ÉNERGIE

VRE

330 ERV
530 ERV
730 ERV
1230 ERV

Guide d'installation

Remarques avant l'installation



Remarque

- En raison de la recherche et du développement de produits continus, les caractéristiques, les cotes et les dimensions peuvent être modifiées sans préavis. Consultez le site www.lifebreath.com pour obtenir les renseignements les plus récents sur le produit.



Attention

- Ne mettez jamais l'appareil sous tension avant d'avoir terminé l'installation (y compris le câblage de basse tension de la commande).
- Assurez-vous que l'installation et le câblage sont conformes à tous les codes de l'électricité locaux.
- Branchez l'appareil dans une prise de courant (120 Vca) standard avec mise à la terre.
- L'utilisation d'un cordon prolongateur avec cet appareil n'est pas recommandée. Si l'installation nécessite d'autres câbles, demandez à un électricien agréé d'effectuer toutes les connexions électriques. Le circuit recommandé est un circuit distinct de 15 A/120 V.



Mise en garde

- Avant de procéder à l'installation, il faut porter une attention particulière au fonctionnement de ce système s'il est raccordé à une autre pièce d'équipement mécanique, comme une fournaise à air pulsé ou un appareil de traitement d'air, qui fonctionne à un niveau statique plus élevé. Après l'installation, confirmez la compatibilité des deux pièces d'équipement selon la mesure des débits d'air du VRE en suivant la procédure d'équilibrage décrite dans le présent manuel. N'installez jamais un ventilateur dans un emplacement où un fonctionnement normal ou insuffisant, ou une défaillance partielle peuvent entraîner un refoulement d'air ou un fonctionnement inapproprié de l'équipement de combustion à événements.
- L'appareil doit être installé de niveau pour assurer un drainage adéquat du condensat. En raison de la grande diversité des conditions d'installation et de fonctionnement, il est possible que de la condensation se forme sur l'appareil ou les raccords des conduits. Les objets placés sous l'appareil peuvent être exposés au condensat.
- N'installez pas le câblage de commande le long du fil électrique.



Avertissement

- Coupez l'alimentation de l'appareil avant le nettoyage ou l'entretien.
- Pour éviter les décharges électriques, il est extrêmement important de confirmer la polarité de la ligne électrique commutée par l'interrupteur de sécurité. La ligne sous tension (noire) est la ligne appropriée pour la commutation. Utilisez un voltmètre ou une lampe témoin pour confirmer l'absence de tension entre l'interrupteur général et la mise à la terre (sur le coffret) lorsque la porte est ouverte. Cette procédure doit toujours être suivie, car les habitations sont parfois mal câblées. Assurez-vous toujours que l'appareil est bien mis à la terre.
- L'installation, le réglage, la modification, l'entretien ou la maintenance inappropriés peuvent causer des dommages matériels, des blessures ou la mort. L'installation et l'entretien doivent être effectués par un installateur ou un organisme de service qualifié.

Table des matières

1	Remarques concernant l'emplacement.....	3
2	Conduits du système.....	4
3	Plans dimensionnels.....	5
3	Plans dimensionnels.....	6
4	Système CVCA intégré.....	7
5	Système CVCA intégré.....	8
6	Système de retour d'air vicié et d'alimentation en air frais	9
7	Capuchons anti-intempéries et grilles	10
8	Connexions électriques.....	11
9	Fonctions et commandes.....	12
10	Commande murale principale.....	13
11	Commandes murales principales.....	14
12	Commande murale principale.....	15
13	Commande murale principale.....	16
14	Commande murale principale.....	17
15	Minuteries et répéteurs	18
16	Minuteries et répéteurs	19
17	Minuteries et répéteurs	20
18	Minuteries et répéteurs.....	21
19	Relais Aircom et interverrouillage avec une fournaise ou un appareil de traitement d'air	22
20	Dégivrage par ventilateur	23
21	Équilibrage des débits d'air	24
22	Équilibrage des débits d'air	25
23	Réparation et entretien	26
24	Réparation et entretien	27
25	Installation inversée du VRE	28
26	Dépannage	29
27	Dépannage	30
28	Schémas de câblage (330ERV)	31
29	Schémas de câblage (530ERV)	32
30	Schémas de câblage (730ERV et 1230ERV).....	33
31	Garantie	34



1 REMARQUES CONCERNANT L'EMPLACEMENT

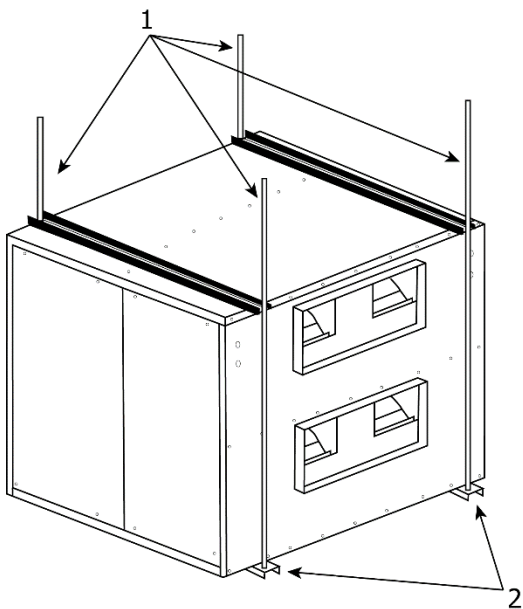
L'appareil doit être situé dans un endroit chauffé où la température de l'air ambiant ne descend pas sous les 16 °C (60 °F). L'appareil doit être monté de niveau (à l'horizontale) pour bien drainer l'eau de l'élément d'échange thermique et des bacs d'égouttement. La garantie sera annulée si ces conditions ne sont pas respectées. En règle générale, l'appareil est placé près d'un mur extérieur ou du toit pour simplifier les connexions et réduire au minimum la longueur des conduits isolés requis pour l'admission d'air frais.

Un dégagement minimal de 76 cm (30 po) devant l'appareil est recommandé pour l'entretien des noyaux de l'échangeur thermique et des filtres. L'appareil peut être monté sur une plateforme à condition que les tuyaux d'évacuation soient dégagés et qu'il y ait suffisamment d'espace pour ouvrir les portes lors des entretiens.

Installation sur sellette

- (1) Tige filetée (non fournie)
- (2) Isolateurs de vibration (non fournis)

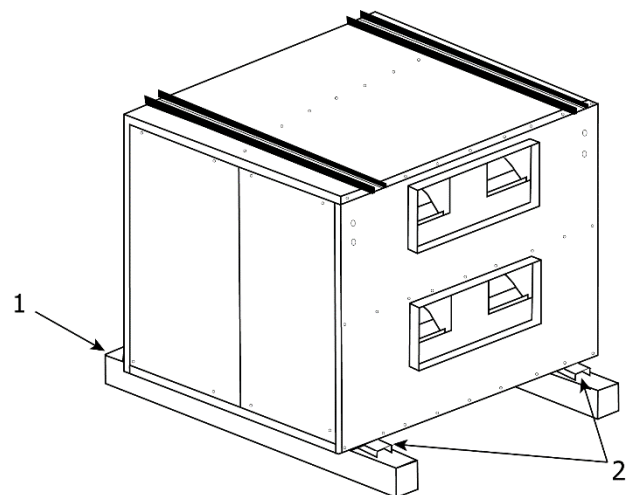
Unité de suspension avec tiges suspendues et profilés en U



Installation sur cadre

- (1) Cadre en bois ou en métal (non fourni)
- (2) Isolateurs de vibration (non fournis)

Installez l'appareil sur un cadre en bois ou en métal. Vous pouvez l'ancrer au plancher.



2 CONDUITS DU SYSTÈME

Un système de conduits bien conçu permettra au VRE de fonctionner à son efficacité maximale. (Le débit d'air sera limité par des conduits sous-dimensionnés, l'utilisation excessive de coudes, de raccords en T, de courbes, etc.). Essayez toujours de garder les conduits aussi courts et droits que possible.

Tous les joints doivent être étanches à l'air et imperméables à l'humidité. Consultez les [plans dimensionnels](#) de chaque unité pour connaître la taille et l'emplacement exacts des conduits.

Pour réduire au minimum la chute de pression et le bruit, des conduits en métal galvanisé de taille appropriée sont recommandés. Utilisez des conduits aussi courts que possible et un minimum de coudes et de raccords en T.

Pour les sections de raccordement et les conduits courts, vous pouvez utiliser des conduits flexibles d'une taille plus grande que la pièce en métal équivalente. Utilisez des raccords de conduit flexibles sur le VRE pour éviter la transmission du bruit.

Tous les joints de conduit doivent être fixés avec des vis, des rivets ou un scellant pour conduit et scellés avec du ruban à conduit en aluminium pour éviter les fuites.



Attention

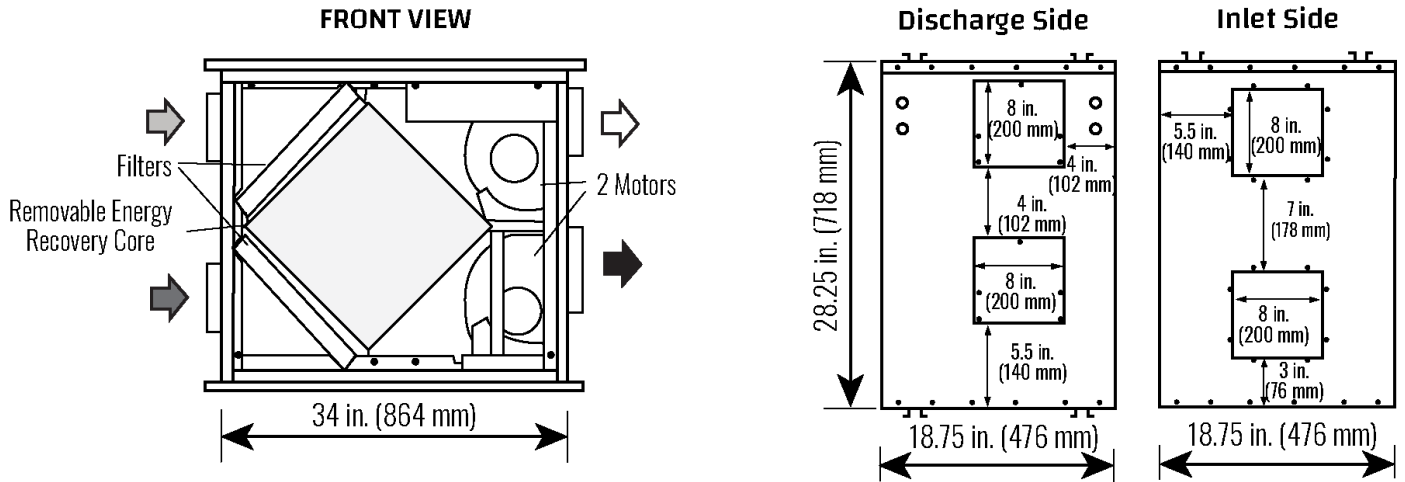
- Installez des raccords pour conduits flexibles entre le VRC et le réseau de conduits galvanisés.
- Utilisez des conduits entièrement isolés dotés d'un pare-vapeur intégré sur toutes les canalisations qui traversent des zones non chauffées pour éviter les problèmes de condensation et les pertes d'énergie causées par les flux d'air. Consultez les codes locaux.

3 PLANS DIMENSIONNELS

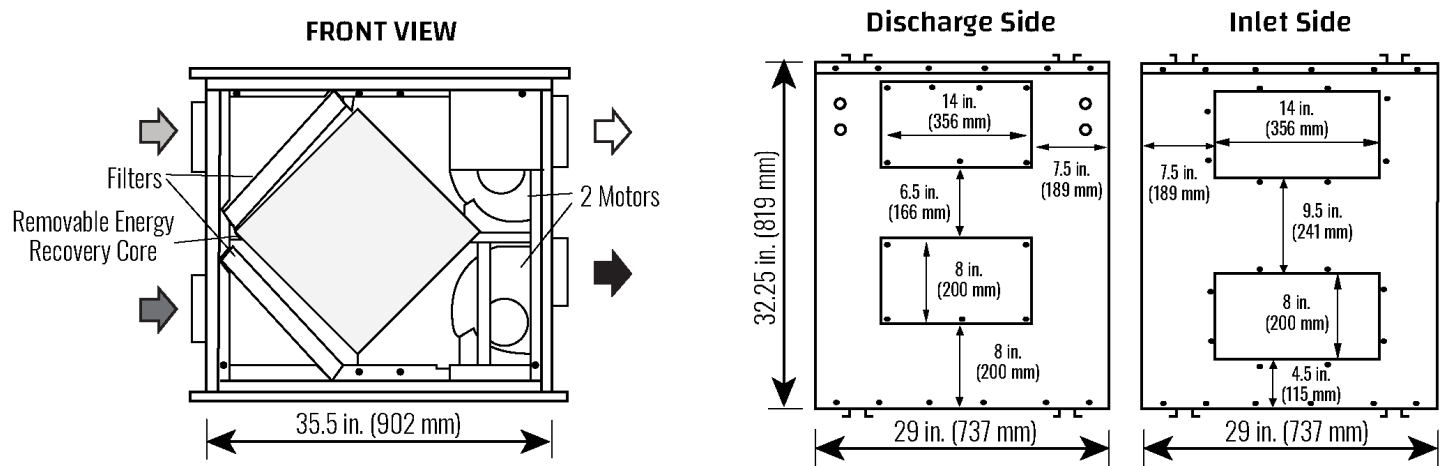
Airflow:

- ⇨ Stale Air to Outside
- ⇨ Fresh Air from Outside
- ⇨ Stale Air from Inside
- ⇨ Fresh Air to Inside

330ERV – Dimensions :



530ERV – Dimensions :

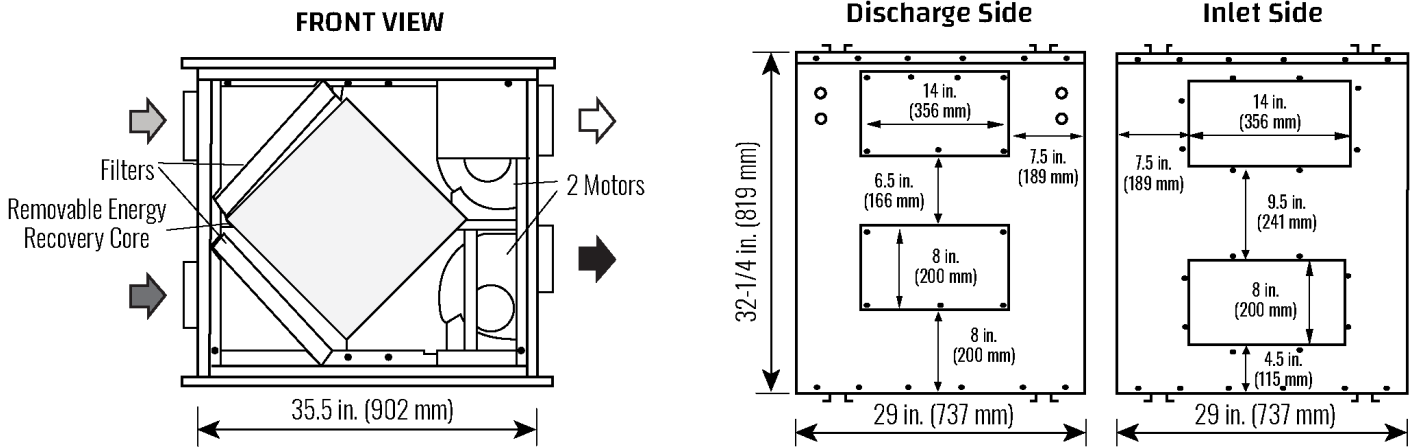


3 PLANS DIMENSIONNELS

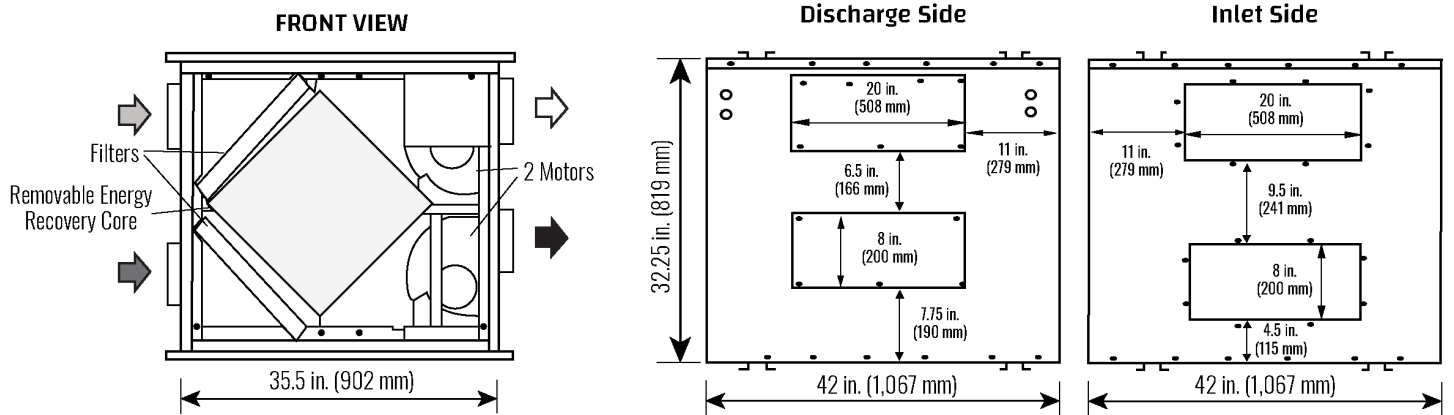
Airflow:

- ⇨ Stale Air to Outside
- ⇨ Fresh Air from Outside
- ⇨ Stale Air from Inside
- ⇨ Fresh Air to Inside

730ERV – Dimensions :



1230ERV – Dimensions :



4 SYSTÈME CVCA INTÉGRÉ

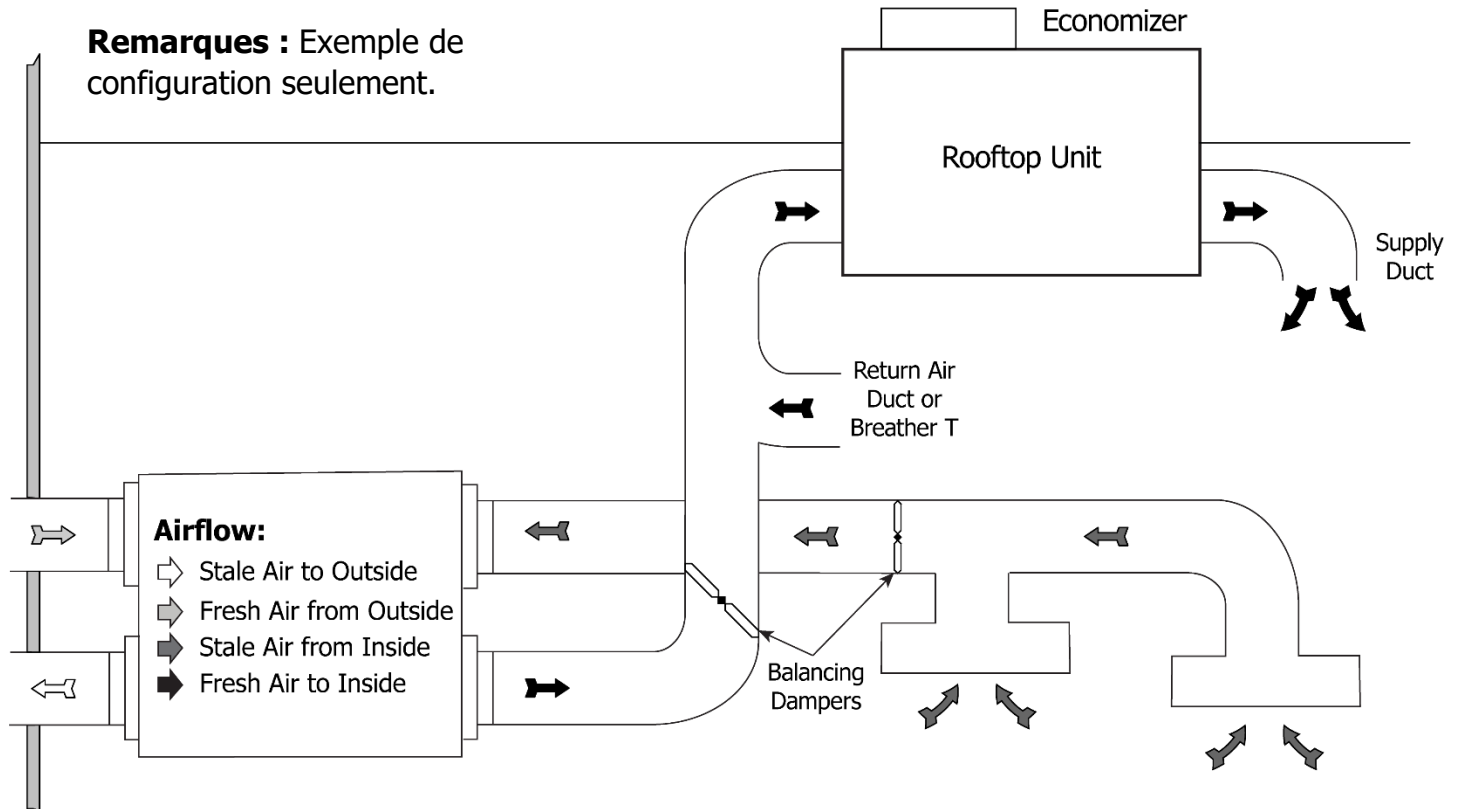


Figure A

Le VRE est devenu une composante intégrale du système CVCA. La figure A montre un VRE qui fournit de l'air frais directement au plénum de retour d'une unité de chauffage/climatisation sur toit.

Dans le système d'écoulement de l'air équilibré, l'évacuation de l'évent de VRE aspire l'air vicié (p. ex., de la salle à manger, de l'aire d'entreposage ou de la salle de copie) et fournit une quantité égale d'air frais extérieur, alors un économiseur n'est pas nécessaire avec un VRE.



Remarque

- La pression statique externe totale de l'appareil de traitement d'air du conduit de retour ne doit jamais dépasser celle du ventilateur.



Mise en garde

- Lors de l'interverrouillage d'une unité sur le toit avec un VRE, vérifiez que les ventilateurs des deux unités fonctionnent dans la bonne rotation.

5 SYSTÈME CVCA INTÉGRÉ

Remarques : Exemple de configuration seulement.

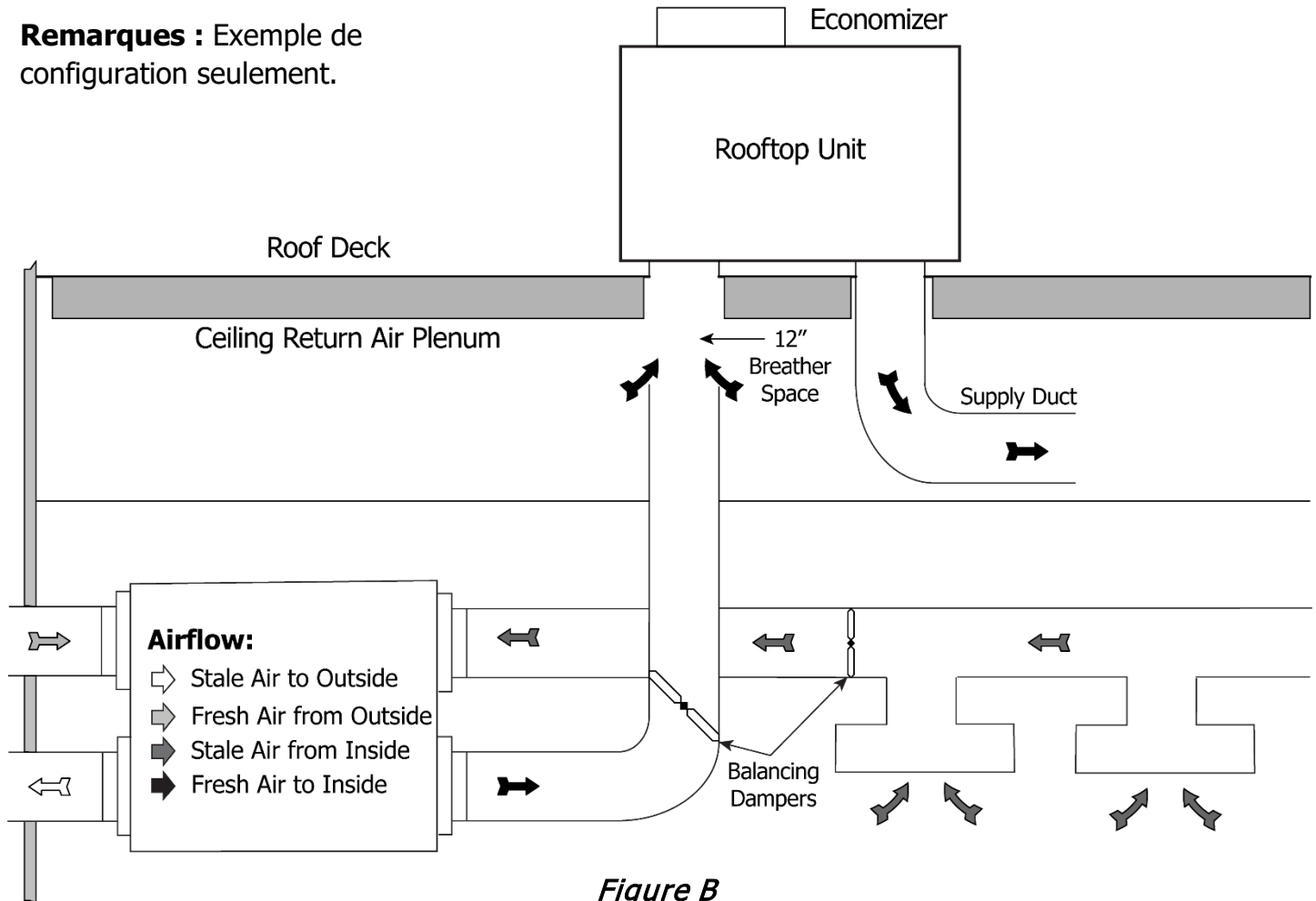


Figure B

De nombreux bâtiments sont dotés d'un plénum de retour au plafond comme dans la figure B. De l'air frais provenant du VRE peut être introduit directement dans le plafond, mais cela devrait se produire près de l'admission de l'appareil de traitement d'air.

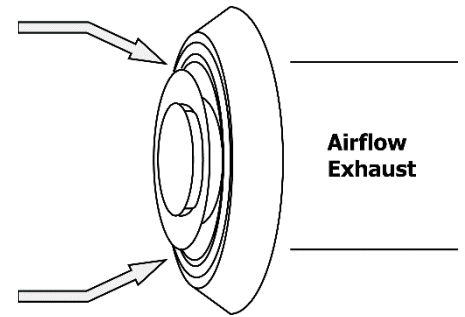
En utilisant le VRE avec une minuterie à batterie qui fonctionne en tout temps, vous pouvez régler l'appareil pour qu'il fonctionne seulement lorsque le nombre de personnes ou les conditions intérieures exigent un échange d'air.

Dans les installations où il est approprié d'assurer l'évacuation de l'air intérieur, l'air à évacuer peut être tiré directement du plénum de retour d'air vers le VRE lorsqu'il est aspiré vers l'appareil de traitement d'air. L'air frais fourni par le VRE est ensuite introduit directement dans le plénum de retour d'air, mais à un endroit plus près de l'appareil de traitement d'air. La soufflante de l'appareil de traitement d'air devrait fonctionner constamment pour distribuer efficacement l'air frais et évacuer l'air vicié. Les registres d'équilibrage devraient se trouver dans les conduits d'alimentation et d'échappement du VRE, entre le plénum de retour d'air et le VRE.

6 SYSTÈME DE RETOUR D'AIR VICIÉ ET D'ALIMENTATION EN AIR FRAIS

Systeme de retour d'air vicié :

De nombreuses activités commerciales produisent des contaminants atmosphériques sous forme de poussières, de fumées, de brouillards, de vapeurs et de gaz. Les contaminants doivent être contrôlés à la source, pour qu'ils ne soient pas dispersés dans le bâtiment et qu'ils n'atteignent pas des niveaux de concentration toxiques. Le ventilateur permet un fonctionnement économique du système CVCA tout en éliminant efficacement les contaminants. Lors de la conception des conduits d'évacuation du système, les grilles d'échappement sont placées de manière à éliminer les contaminants et à les empêcher de se mêler à l'air fourni pour l'intérieur.



Le système de retour d'air vicié est utilisé pour aspirer l'air des points du bâtiment où surviennent les pires problèmes de qualité de l'air. Il est recommandé d'utiliser des registres d'équilibrage ou des grilles réglables sur toutes les canalisations de retour d'air utilisées pendant l'installation pour équilibrer la circulation d'air dans les différentes zones du bâtiment.

Pour les contaminants plus légers que l'air, les grilles doivent être placées en hauteur sur le mur. Si les contaminants sont plus lourds que l'air, vous devrez placer les grilles plus bas. Les fiches techniques sur les contaminants doivent fournir des renseignements sur leur densité et leur toxicité.

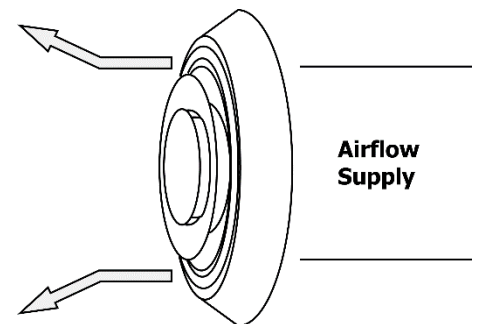
L'air vicié peut aussi être aspiré directement du conduit de retour d'air. Lorsque ce système est utilisé, le ventilateur de l'appareil de traitement d'air doit fonctionner en continu. Le raccord d'évacuation doit se trouver à au moins 1 m (3 pi) d'un conduit d'alimentation de VRE directement reliée si les deux sont raccordés au même parcours de conduits. Notez et compensez la pression statique du système de retour des appareils de traitement de l'air si elle dépasse 0,1 à 0,15 po CE.

Un registre situé juste devant le VRE est nécessaire pour équilibrer les quantités d'air vicié et d'air frais qui pénètrent dans le bâtiment.

Les points d'aspiration d'air vicié doivent être situés du côté opposé à l'entrée d'air frais dans la pièce. Les entrées peuvent être placées dans le plafond ou en hauteur sur les murs et munies de grilles.

Systeme d'alimentation en air frais :

Les conduits d'alimentation en air frais du VRE peuvent être directement raccordés au conduit de retour d'air du système à air pulsé. Vérifiez l'équilibre du débit d'air entre le VRE et la soufflante de l'appareil de traitement d'air pendant que cette dernière est activée et désactivée, pour vous assurer qu'il ne cause pas un déséquilibre de plus de 10 % par rapport au VRE. De plus, il est conseillé d'inclure un court conduit flexible ou un autre connecteur non métallique dans cette conduite rigide pour isoler acoustiquement le VRE et d'assurer une mise à la terre (électriquement) distincte de celle de l'appareil de traitement d'air. Cela évitera un risque de décharge électrique pour les responsables de l'entretien si un court-circuit à la masse se produit dans l'un des appareils.



Lors de l'installation d'un VRE, le concepteur et l'installateur doivent connaître les codes locaux qui peuvent exiger la présence de détecteurs de fumée ou de systèmes de surveillance de flamme dans les conduits du système CVCA ou du VRE. Comme un VRE est conçu pour aspirer de l'air frais dans le bâtiment, les structures peuvent nécessiter la coupure de la tension d'alimentation lorsque des détecteurs de fumée ou systèmes de surveillance de flamme sont déclenchés, ou lorsqu'un système central d'alarme incendie est activé.

Il peut être nécessaire d'installer un système de conduits d'alimentation en air frais distinct si le chauffage n'est pas assuré par un système à air pulsé.

Les grilles d'alimentation peuvent être montées au plafond ou au mur. Évitez de positionner les grilles d'air frais de manière à orienter un courant d'air directement sur les occupants, car la température de l'air entrant pourrait être inférieure à celle de l'air ambiant. Vous pouvez installer un chauffe-conduit pour favoriser le confort des occupants.

7 CAPUCHONS ANTI-INTEMPÉRIES ET GRILLES

Capuchons anti-intempéries :

- Les capuchons anti-intempéries doivent être munis d'un grillage aviaire d'au moins 6,35 mm (1/4 po) pour empêcher les oiseaux et les rongeurs de pénétrer dans le réseau de conduits.

Recommandations :

- Positionner à au moins 3 m (10 pi) les uns des autres;
- à au moins 46 cm (18 po) au-dessus de la limite de la neige au sol ou du niveau du sol;
- loin des sources de contaminants, comme les gaz d'échappement des véhicules, les compteurs de gaz, les poubelles, les conteneurs, etc.;
- à l'abri des vents dominants;
- Le périmètre extérieur du capuchon anti-intempéries doit être calfeutré pour éviter les fuites dans le bâtiment.
- La conception et la taille des capuchons anti-intempéries ou des événements à lames choisis par l'installateur doivent laisser un espace suffisant pour le passage de l'air. L'intrusion d'eau et de débris dans le système est réduite au minimum lorsque le débit d'air ne dépasse pas 5,08 m/s (1000 pi/min) dans la section libre de passage d'air.

Conduits raccordés aux capuchons anti-intempéries :

- Des conduits en tôle galvanisée de taille suffisante et un pare-vapeur intégré monobloc devraient être utilisés pour raccorder le VRC aux capuchons anti-intempéries.
- La résistance thermique (valeur RSI) minimale de l'isolation doit être égale à 0,75 (valeur R de 4).
- Il est recommandé d'utiliser un bon cordon de produit de calfeutrage de haute qualité (de préférence un scellant acoustique) et du ruban d'aluminium de haute qualité pour sceller le conduit sur le VRC et le capuchon anti-intempéries.

TechGrille :

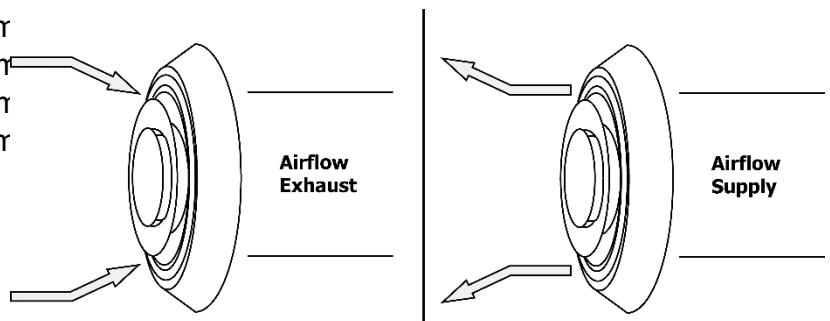
- On recommande l'utilisation de registres d'équilibrage ou de grilles réglables comme diffuseurs pour l'air d'alimentation et comme couvercles pour les orifices d'évacuation. Les produits TECHGRILLE^{MC} sont d'efficaces dispositifs insonorisants ronds offerts en modèles de 100, 125, 150 et 200 mm (4, 5, 6 et 8 po).

Pièce n° 99-EAG4 Techgrille de 4 po de diarr

Pièce no 99-EAG5 Techgrille de 5 po de diarr

Pièce no 99-EAG6 Techgrille de 6 po de diarr

Pièce n° 99-EAG8 Techgrille de 8 po de diarr



Attention

- Tous les conduits doivent satisfaire aux exigences UL de classe 1.
- Installez une prise d'air frais à un endroit où les capuchons recueilleront l'air frais.
- N'utilisez pas de mailles plus petites, car elles auront tendance à se boucher. N'utilisez pas les clapets antirefoulement des événements, car ils limitent le débit d'air et se coincent souvent.

8 CONNEXIONS ÉLECTRIQUES

Il est recommandé qu'un électricien agréé effectue toutes les connexions électriques. Il est très important que l'appareil soit correctement mis à la terre. Le circuit doit être dimensionné pour résister à l'intensité de courant à pleine charge indiquée sur l'étiquette du circuit.

	Intensité nominale maximale		
	Haute	Moy.	Basse
1230ERV	9,4	6,0	4,5
730ERV	4,5	3,2	2,4
530ERV	3,2	-	2,4
330ERV	2,0	1,4	1,0



Avertissement

- Vérifiez la polarité de l'alimentation qui entre dans l'appareil avec une lampe témoin ou un multimètre. Branchez le multimètre ou la borne d'essai de la lampe témoin au fil à tester et l'autre borne à la masse. La ligne noire devrait être sous tension. Si la ligne blanche est sous tension, la polarité est inversée et doit être corrigée. Si les deux lignes sont sous tension, la tension n'est pas égale à 120 Vca. La ligne noire ouverte de l'appareil doit être raccordée à la ligne sous tension et la ligne blanche ouverte doit être raccordée à la ligne neutre. Certains dispositifs sont dotés d'un sectionneur de sécurité à bascule situé juste à l'extérieur de la zone de la boîte électrique. Le sectionneur coupe la ligne sous tension. Confirmez qu'il fonctionne correctement avec un multimètre ou une lampe témoin. Assurez-vous toujours que le VRE est correctement mis à la terre avant et après les essais.



Mise en garde

- Le VRE est conçu pour fonctionner avec des conduits. Au démarrage, mesurez l'appel de courant de chaque moteur à chaque vitesse pour vous assurer qu'il ne dépasse pas l'intensité maximale.

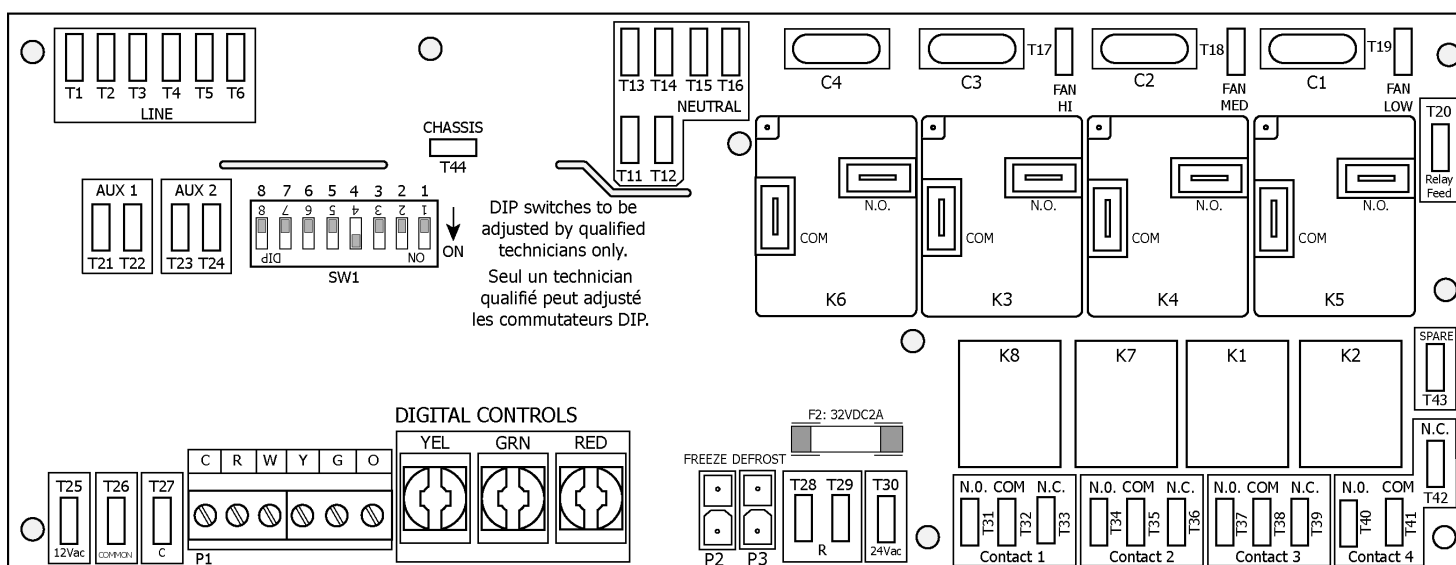
9 FONCTIONS ET COMMANDES

Fonctions de base

La vitesse est commandée avec une alimentation de 24 V à l'une des connexions de vitesse désignées. Sélectionnez la vitesse de fonctionnement appropriée en installant le fil volant sur une des connexions de vitesse des bornes de thermostat de la carte à microprocesseur. Un fil volant est installé en usine à la position de basse vitesse.

Vitesse	Position des fils volants	
Haute	R	W
Moyenne	R	Y
Basse (réglage en usine)	R	G

Carte à microprocesseur



Commande de ventilation facultative (99-BC02, 99-BC03 ou 99-BC04)

Détails sur l'installation sur une carte de circuits imprimés à la [page 16](#).

Commande à trois vitesses en option (99-500)

Détails sur l'installation sur une carte de circuits imprimés à la [page 17](#).

Minuterie sans fil en option (99-DET02)

Détails sur l'installation à la [page 19](#).

Répéteur sans fil Lifebreath en option (99-RX02)

Détails sur l'installation à la [page 20](#).

Minuterie de 20/40/60 minutes en option (99-DET01) :

Détails sur l'installation sur une carte de circuits imprimés à la [page 21](#).



Remarque

- Il est recommandé d'utiliser la commande de vitesse 99-500 en option pour obtenir une commande de ventilateur à trois vitesses.


10 COMMANDE MURALE PRINCIPALE

Commande murale de ventilation (99-BC02)


Instructions d'utilisation :

- (1) Bouton marche-arrêt
- (2) Bouton du déshumidistat
- (3) Bouton du ventilateur
- (4) Indicateur de vitesse de ventilateur
- (5) Réglage de l'humidité
- (6) Témoin marche-arrêt

Allumage du système :

Appuyez sur le bouton marche-arrêt . Le témoin marche-arrêt s'allume.



Réglage de la vitesse de ventilation :

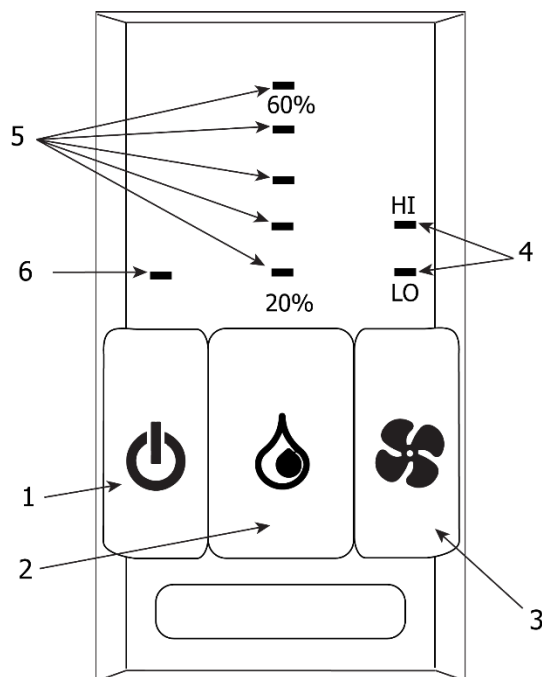
Appuyez sur le bouton du ventilateur  pour sélectionner une ventilation à basse ou à haute vitesse. Le témoin correspondant s'allumera. Si les voyants LO et HI sont éteints, le ventilateur est arrêté, mais s'allume si la minuterie du déshumidistat ou la minuterie à distance l'exige (si le système en est équipé).

Contrôle de l'humidité :

Votre appareil réduira l'humidité à l'intérieur lorsque le taux d'humidité à l'extérieur est inférieur à celui à l'intérieur. Cette fonction ne s'active que lorsque la température extérieure est inférieure à 15 °C (59 °F).

Réglage du déshumidistat :

Appuyez sur le bouton du déshumidistat  jusqu'à ce que le témoin du déshumidistat soit au réglage d'humidité désiré. Après quelques secondes, le témoin de déshumidistat clignote ou reste allumé. Un témoin clignotant indique que le niveau d'humidité est plus élevé que le réglage d'humidité et que l'appareil fonctionne avec une ventilation à haute vitesse. Un témoin fixe indique que le niveau d'humidité est inférieur au réglage d'humidité. Le déshumidistat commandera une ventilation à haute vitesse, peu importe le réglage actuel. La fonction de déshumidistat peut être désactivée en appuyant sur le bouton  jusqu'à ce que le témoin de déshumidistat s'éteigne.



Attention

- Une seule commande principale peut être installée avec ce système.
- La recirculation n'est pas offerte avec tous les modèles.
- La minuterie ne fonctionnera pas si le système est arrêté, sauf si l'installation a été effectuée en conséquence (consultez le guide d'installation pour connaître les autres options).

11 COMMANDES MURALES PRINCIPALES

Commande murale de ventilation (99-BC03)

Instructions d'utilisation :

- (1) Bouton marche-arrêt
- (2) Bouton du déshumidistat
- (3) Bouton de mode
- (4) Indicateur de mode de recirculation
- (5) Indicateur de mode 20/40
- (6) Réglage de l'humidité
- (7) Indicateur de basse vitesse du ventilateur



Allumage du système :

Appuyez sur le bouton marche-arrêt . L'indicateur de basse vitesse du ventilateur s'allume et le ventilateur fonctionne à basse vitesse.


Contrôle de l'humidité :

Votre appareil réduira l'humidité à l'intérieur lorsque le taux d'humidité à l'extérieur est inférieur à celui à l'intérieur. Cette fonction ne s'active que lorsque la température extérieure est inférieure à 15 °C (59 °F).


Réglage du déshumidistat :

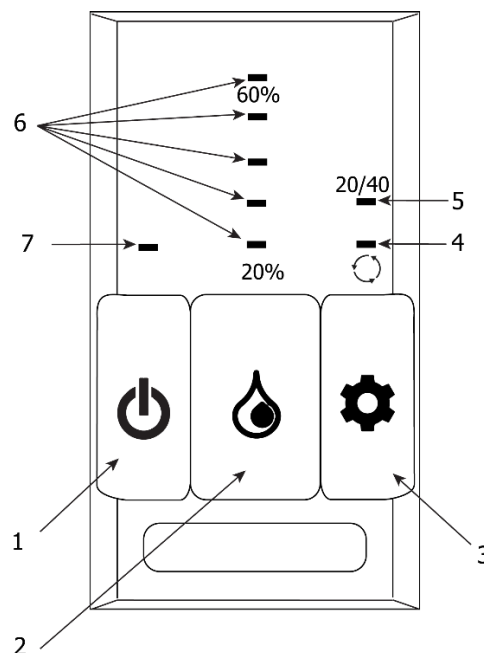
Appuyez sur le bouton du déshumidistat  jusqu'à ce que le témoin de déshumidistat soit au réglage désiré. Après quelques secondes, le témoin de déshumidistat clignote ou reste allumé. Un témoin clignotant indique que le niveau d'humidité est plus élevé que le point de consigne et que l'appareil fonctionne avec une ventilation à haute vitesse. Un témoin fixe indique que le niveau d'humidité est inférieur au point de consigne. Le déshumidistat commandera une ventilation à haute vitesse, peu importe le réglage actuel. La fonction de déshumidistat peut être désactivée en appuyant sur le bouton du déshumidistat  jusqu'à ce que le témoin de déshumidistat s'éteigne.

Réglage du mode 20/40 :

Appuyez sur le bouton de mode  jusqu'à ce que le témoin de mode 20/40 s'allume. Le mode 20/40 est un cycle répétitif. Le ventilateur fonctionne à basse vitesse pendant 20 minutes, puis s'arrête pendant 40 minutes. Certaines unités sont équipées pour faire recirculer l'air dans votre maison pendant le cycle de 40 minutes sans ventilation. La commande détecte automatiquement cette fonction et fait recirculer l'air pendant le cycle de 40 minutes avec une ventilation à basse vitesse.

Mode de recirculation :

Certaines unités sont équipées pour faire recirculer l'air dans votre maison sans ventilation. Appuyez sur le bouton de mode  jusqu'à ce que le témoin de mode de recirculation s'allume. La recirculation est en BASSE vitesse.



Attention

- Une seule commande principale peut être installée avec ce système.
- La recirculation n'est pas offerte avec tous les modèles.
- La minuterie ne fonctionnera pas si le système est arrêté, sauf si l'installation a été effectuée en conséquence (consultez le guide d'installation pour connaître les autres options).


12 COMMANDE MURALE PRINCIPALE

Commande murale de ventilation (99-BC04)


Instructions d'utilisation :

- (1) Bouton marche-arrêt
- (2) Bouton 20/40
- (3) Bouton du ventilateur
- (4) Indicateur de vitesse de ventilateur
- (5) Indicateur de mode 20/40
- (6) Indicateur marche-arrêt

Allumage du système :

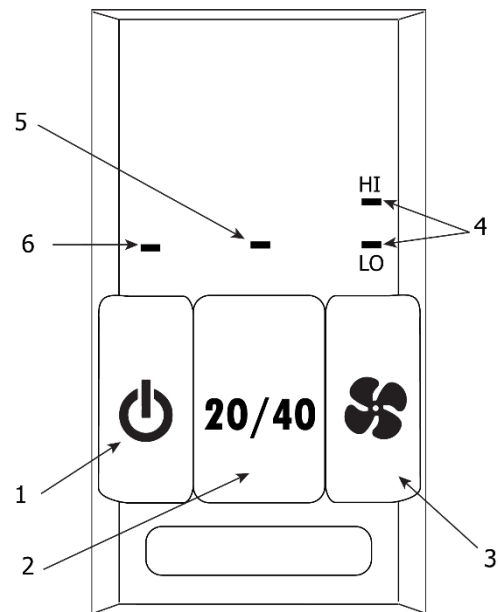
Appuyez sur le bouton marche-arrêt . Le témoin de marche-arrêt s'allume.

Réglage de la vitesse de ventilation :

Appuyez sur le bouton du ventilateur  pour sélectionner une ventilation à basse ou à haute vitesse. Le témoin correspondant s'allumera. Si les voyants LO et HI sont éteints, le ventilateur est arrêté, mais s'allume si la minuterie à distance l'exige (si le système en est équipé).

Réglage du mode 20/40 :

Après avoir sélectionné la vitesse du ventilateur, appuyez sur le bouton 20/40. Le témoin de mode 20/40 s'allume. Le mode 20/40 est un cycle répétitif. Le ventilateur fonctionne à basse ou haute vitesse pendant 20 minutes, puis s'arrête pendant 40 minutes. Certaines unités sont équipées pour faire recirculer l'air dans votre maison pendant le cycle de 40 minutes sans ventilation. La commande détecte automatiquement cette fonction et fait recirculer l'air pendant le cycle de 40 minutes à la vitesse sélectionnée du ventilateur.



Attention

- Une seule commande principale peut être installée avec ce système.
- La recirculation n'est pas offerte avec tous les modèles.
- La minuterie ne fonctionnera pas si le système est arrêté, sauf si l'installation a été effectuée en conséquence (consultez le guide d'installation pour connaître les autres options).

13 COMMANDE MURALE PRINCIPALE

Les commandes de ventilation 99-BC02, 99-BC03 et 99-BC04 peuvent être installées sur une boîte électrique encastrée ou directement sur un mur. Une seule commande principale doit être connectée à un système de ventilation.

Installation :

1. Retirez soigneusement la plaque avant de la plaque arrière en tirant fermement pour les séparer. Assurez-vous que les événements supérieur et inférieur sont dégagés (figure A).
2. Placez la plaque arrière à l'endroit désiré sur le mur et marquez les emplacements des vis (figure B).
3. Pour installer la commande principale sans plaque Decora, brisez les pattes supérieure et inférieure pour placer la plaque arrière à l'endroit désiré sur le mur et marquer les emplacements des vis (figure C)
4. Retirez la plaque arrière du mur et marquez l'endroit où se trouvera le trou pour les fils, centré entre les deux trous de vis (figure B ou C).
5. Percez deux trous de 1/8 po pour les vis et les dispositifs d'ancrage au mur et un trou de 1 po x 0,75 po pour les fils.
6. Faites passer les trois fils de calibre 20 (min.) et de 100 pi (max.) par l'ouverture dans le mur.
7. Reliez les fils aux bornes R, G et Y de la plaque arrière (figure B ou C).
8. Fixez la plaque arrière au mur à l'aide des deux vis et des deux dispositifs d'ancrage fournis.
9. Fixez la plaque avant sur la plaque arrière (figure A).
10. Branchez les trois fils de calibre 20 (min.) et de 100 pi (max.) aux bornes rouge (RED), verte (GRN) et jaune (YEL) sur le bornier des commandes numériques de la carte de circuit Aircom (figure D).

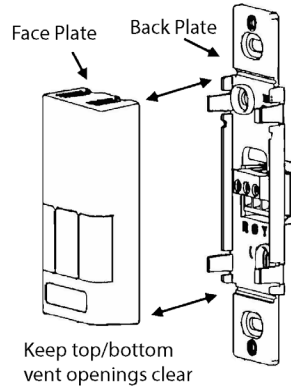


Figure A

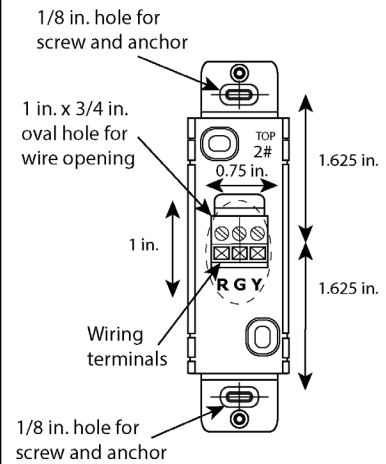


Figure B

Alternate Wall Mount

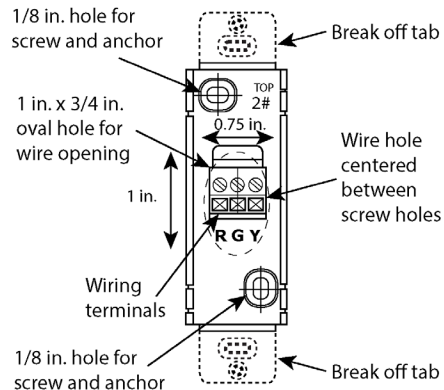


Figure C

DIGITAL CONTROLS

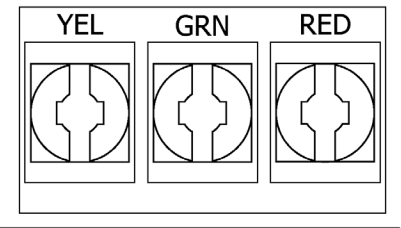


Figure D



Attention

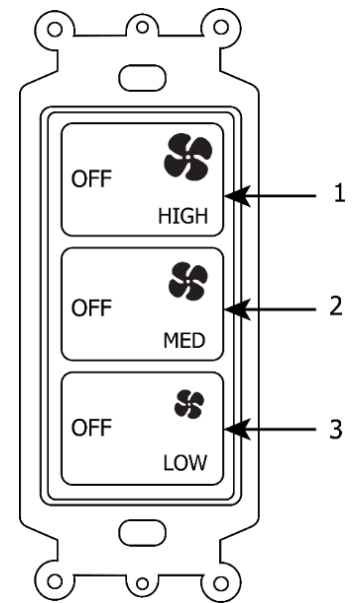
- Séparez ou fixez la plaque avant avec soin pour éviter d'endommager les broches de contact.

14 COMMANDE MURALE PRINCIPALE

Fonctionnement de la commande à trois vitesses (99-500) :

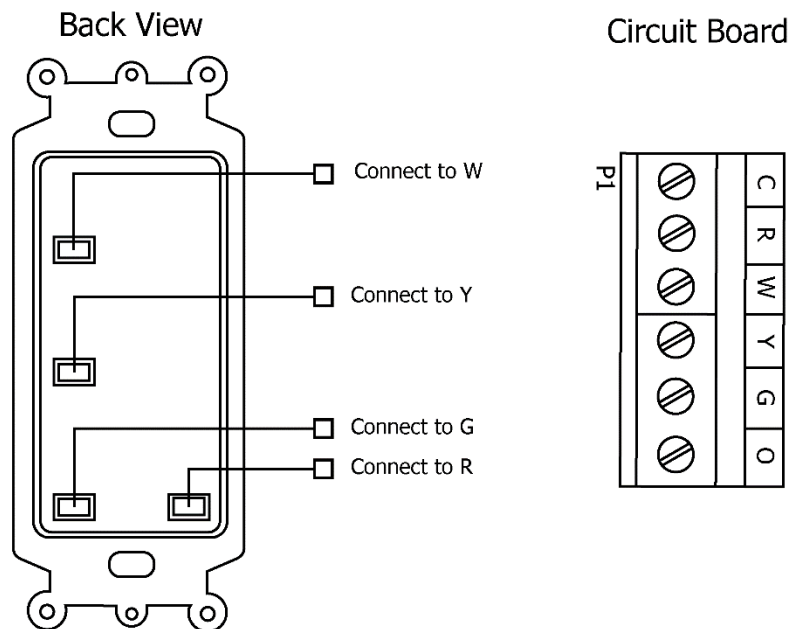
- (1) Vitesse élevée
- (2) Vitesse moyenne
- (3) Basse vitesse

Appuyez sur le bouton de vitesse du ventilateur approprié pour régler la vitesse du ventilateur. Appuyez sur le bouton « OFF » approprié pour désactiver la commande de ventilateur.



Installation de la commande à trois vitesses (99-500) :

Branchez les fils aux bornes R, W, Y et G de la carte de circuit imprimé Aircom comme sur l'image :



Attention

- Utilisez un câble à 4 fils de calibre 20 (min.).
- Lorsqu'elle est utilisée avec la commande 99-BC04, la commande BC04 doit être activée pour que la 99-500 fonctionne. La commande 99-BC04 remplace la commande 99-500 lorsque le déshumidistat fonctionne ou que la commande est réglée à haute vitesse.

15 MINUTERIES ET RÉPÉTEURS

Fonctionnement de la minuterie sans fil de 20/40/60 minutes

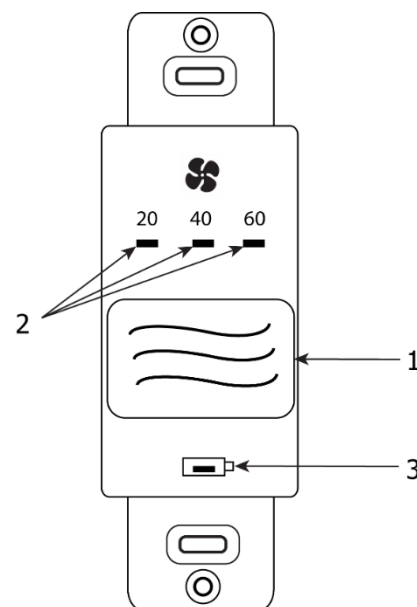
(99-DET02) :

- (1) Bouton de sélection
- (2) Témoins de 20/40/60 minutes
- (3) Indicateur de pile à DEL rouge

Appuyez sur le bouton de sélection de la minuterie pour lancer la ventilation à haute vitesse pendant 20, 40 ou 60 minutes. Les témoins de 20/40/60 minutes indiquent un fonctionnement à haute vitesse. Pour annuler le fonctionnement à haute vitesse, appuyez sur le bouton de sélection jusqu'à ce que les témoins de 20/40/60 minutes s'éteignent.

Lorsque la pile de la minuterie doit être remplacée, l'indicateur de pile à DEL rouge s'allume.

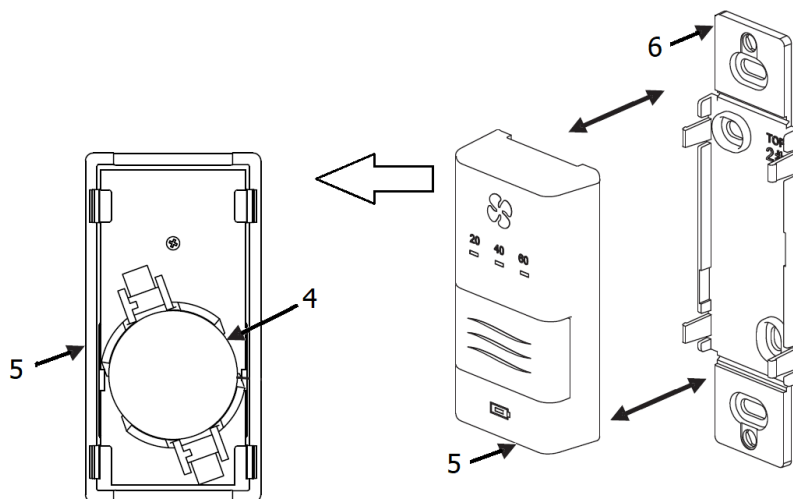
Lorsqu'elle est appariée à la commande murale numérique, la minuterie sans fil peut être déplacée à un endroit éloigné de la maison, comme une salle de bain. Les minuteries sans fil ont une portée d'environ 12 m (40 pi) sans obstruction.



Remplacement de la pile de minuterie (99-DET02) :

- (4) Pile
- (5) Plaque avant
- (6) Plaque arrière

- a) Séparez la plaque avant de la plaque arrière. La pile se trouve au dos de la plaque avant.
- b) Remplacez la pile et refixez la plaque avant sur la plaque arrière.



⚠ Attention





- Prenez soin de ne pas endommager les pattes sur la plaque arrière au moment de refixer la plaque avant.


16 MINUTERIES ET RÉPÉTEURS

Minuterie sans fil de 20/40/60 minutes (99-DET02)

Les minuteries peuvent être installées sur une boîte électrique encastrée ou directement sur un mur.

Pairage :

1. Retirez la pile de la minuterie, s'il y en a une en place.
2. Appuyez sur le bouton de marche-arrêt  de la commande principale pour l'allumer.
3. **BC02, BC03 ou BC04** : Appuyez simultanément sur les boutons gauche et droit ( et  ou ) sur la commande principale. Les DEL de la rangée inférieure commencent à clignoter. Cela indique que la commande principale est maintenant en mode de pairage.
4. Gardez la minuterie à moins de 16 po de la commande principale pendant le pairage.
5. Insérez la pile dans la minuterie à distance. Les quatre témoins lumineux clignoteront immédiatement cinq fois. Le témoin rouge de la pile restera allumé pendant 12 secondes, puis le témoin de 40 minutes clignotera. Les témoins de 20, 40 et 60 minutes clignoteront pendant 30 secondes, puis s'arrêteront.

6. Appuyez sur le bouton marche-arrêt  de la commande principale pour quitter le mode de pairage.
7. Appuyez sur le bouton de sélection de la minuterie pour vérifier si le pairage a réussi (figure A).

- Si le VRE actionne la ventilation à haute vitesse, alors le pairage a fonctionné.
- Mais si le VRE ne déclenche pas la ventilation à haute vitesse, le pairage a échoué. Débranchez la minuterie et recommencez la procédure de pairage depuis l'étape 1.

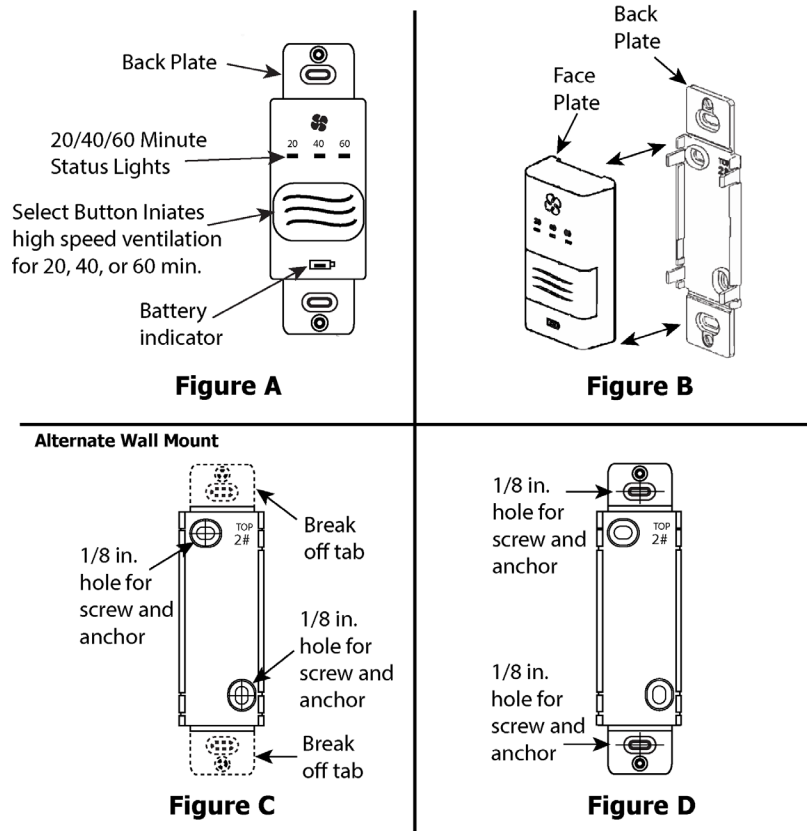
8. Ajoutez d'autres minuteries au besoin en répétant les étapes 1 à 8.

Annulation du pairage :

1. Retirez la pile de l'arrière de la minuterie.
2. Appuyez sur le bouton de sélection à l'avant de la minuterie (figure A) et maintenez-le enfoncé.
3. Tout en maintenant le bouton de sélection, replacez la pile dans la minuterie. Continuez de maintenir le bouton de sélection enfoncé jusqu'à ce que le témoin de 20, 40 et 60 minutes clignote (cela peut prendre 30 secondes). Le pairage de la minuterie avec la commande principale sera alors annulé (figure A).

Installation :

1. Retirez la plaque avant de la plaque arrière en tirant fermement pour les séparer (figure B).
2. Pour installer la commande principale sans plaque Decora, brisez les pattes supérieure et inférieure (figure C).
3. Placez la plaque arrière de la commande principale à l'endroit voulu sur le mur et marquez au crayon les trous pour les vis supérieure et inférieure. Percez deux trous de 1/8 po (figure C ou D).
4. Fixez la plaque arrière au mur à l'aide des deux vis et des deux dispositifs d'ancrage fournis.
5. Fixez la plaque avant sur la plaque arrière (figure B).



Attention

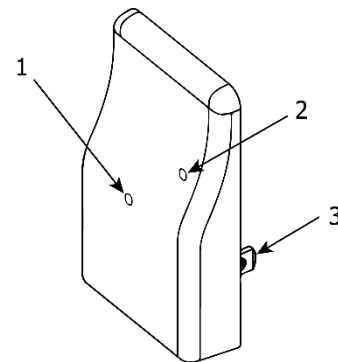
- Les minuteries et les répéteurs sans fil doivent être appariés à la commande principale du VRE. Ce processus s'appelle le « pairage ». Plusieurs minuteries et répéteurs peuvent être appariés à une même commande murale numérique.

17 MINUTERIES ET RÉPÉTEURS

Répéteur 99-RX02

- (1) DEL verte
- (2) DEL rouge
- (3) Prise de courant






Le répéteur sans fil est utilisé pour étendre la portée des minuteries sans fil 99-DET02. Le répéteur se branche directement dans une prise électrique de 120 V. Le répéteur 99-RX02 se connecte sans fil à la commande murale principale ainsi qu'aux minuteries sans fil 99-DET02.



Le répéteur 99-RX02 doit être installé à mi-chemin entre la minuterie sans fil 99-DET02 et la commande murale principale si la minuterie est hors de portée. La DEL indiquera la force de connexion entre le répéteur et la commande murale principale, comme sur le tableau ci-dessous. Corriger la position du répéteur au besoin.

Couleur de la DEL	Connexion	Action
Vert, fixe	Bon	Aucun autre réglage n'est requis.
Vert, clignotant	Moyenne	Le répéteur fonctionnera correctement, mais ne devrait pas être éloigné plus loin de la commande murale principale.
Rouge	Mauvaise	Le répéteur doit être rapproché de la commande murale principale.

Pairage :

1. Activez la commande principale en appuyant sur le bouton marche-arrêt .
2. **Commande BC02, BC03 ou BC04 :** Appuyez simultanément sur les boutons gauche et droit de la commande principale ( et  ou ). Les DEL de la rangée inférieure commencent à clignoter. Cela indique que la commande principale est maintenant en mode de pairage.
3. Le répéteur RX02 doit être alimenté à moins de 16 po de la commande principale pour le pairage. Si aucune prise n'est disponible, utilisez une rallonge électrique pour alimenter le répéteur.
4. Branchez le répéteur dans la prise de courant. Le témoin vert clignotera après environ 12 secondes pour indiquer que le répéteur est jumelé à la commande principale.
5. Appuyez sur le bouton de marche-arrêt  de la commande principale pour quitter le mode de pairage. Le répéteur peut maintenant être débranché et déplacé à son emplacement permanent.
6. Pour apparier d'autres répéteurs avec une même commande principale, répéter les étapes 1 à 5 pour tous les répéteurs.



Attention

- Les répéteurs doivent être branchés directement dans une prise électrique de 120 V.

18 MINUTERIES ET RÉPÉTEURS

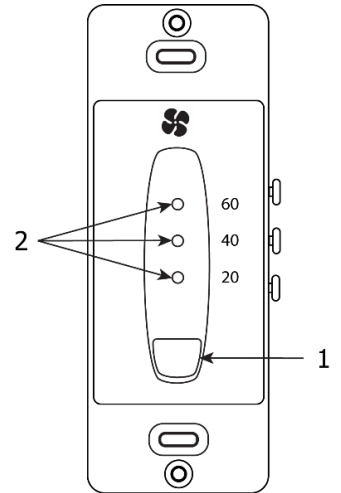
Fonctionnement de la minuterie de 20/40/60 minutes (99-DET01) :

- (1) Bouton de sélection
- (2) Témoins de 20/40/60 minutes

Appuyez sur le bouton de sélection de la minuterie pour lancer la ventilation à haute vitesse pendant 20, 40 ou 60 minutes. Les témoins de 20/40/60 minutes indiquent un fonctionnement à haute vitesse.

Le mode de verrouillage est pratique pour désactiver la minuterie.

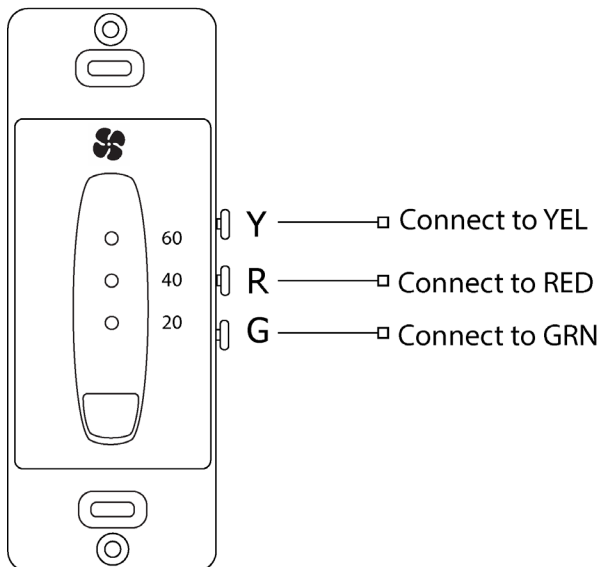
- Activez le mode de verrouillage en maintenant le bouton de sélection enfoncé pendant cinq secondes.
- Désactivez le mode de verrouillage en maintenant le bouton de sélection enfoncé pendant cinq secondes.



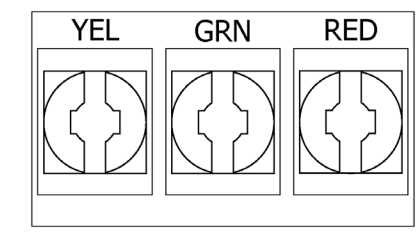
Installation de la minuterie de 20/40/60 minutes (99-DET01) :

Branchez les fils des bornes Y, R et G de la minuterie aux bornes rouge (RED), verte (GRN) et jaune (YEL) de la carte de circuit imprimé.

Circuit Board



DIGITAL CONTROLS



⚠ Remarque

- Les minuteries sont montées dans des boîtes électriques standard de 2 po x 4 po.
- Raccordez individuellement plusieurs minuteries à l'appareil.
- Utilisez un câble à 3 fils de calibre 20 (min.).

19 RELAIS AIRCOM ET INTERVERROUILLAGE AVEC UNE FOURNAISE OU UN APPAREIL DE TRAITEMENT D'AIR

La carte de circuits imprimés comporte trois relais de contact sec utilisables. Le contact 3 n'est pas disponible. Charge résistive maximale de 115 V et 10 A.

Contact 1

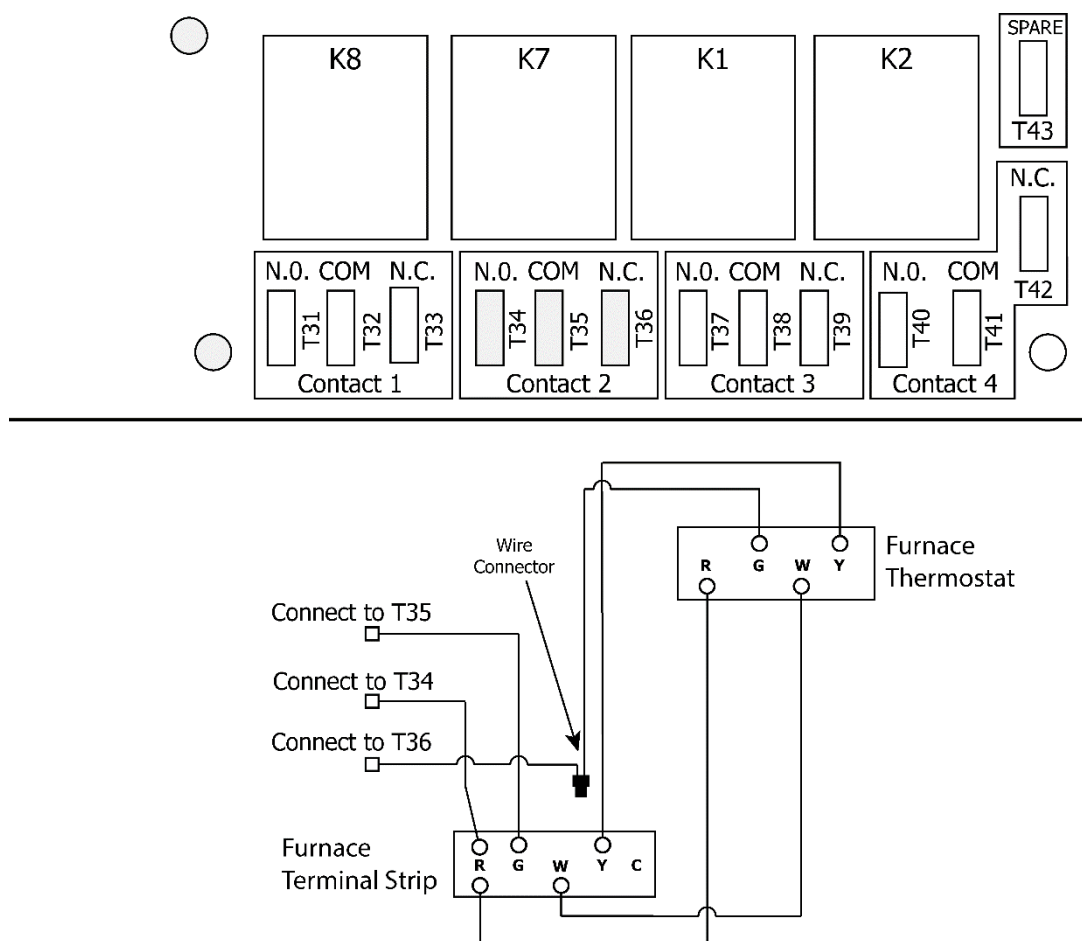
Ces relais démarrent lorsque le VRE est en mode de dégivrage.

Contacts 2 et 4

Ces relais démarrent lorsque les ventilateurs du VRE fonctionnent.

- Utilisez le contact 2 ou 4 pour interverrouiller le VRE à un appareil de traitement d'air ou un four.

Remarques : Le raccordement du VRE tel qu'illustré permet de s'assurer que le moteur de la soufflante de l'appareil de traitement d'air fonctionne lorsque le VRE est en mode de ventilation.



Mise en garde

- Il faut tenir compte des débits d'air concurrents au moment de raccorder le VRE avec un appareil de traitement d'air/soufflante de four.

20 DÉGIVRAGE PAR VENTILATEUR

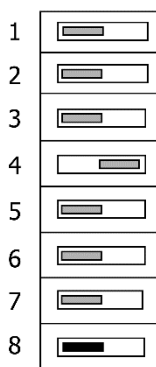
Les unités 330, 530, 730 et 1230 sont équipées d'un système de dégivrage de ventilateur à commande électronique qui élimine le gel qui s'accumule du côté air chaud de l'échangeur thermique. Le cycle de dégivrage s'active automatiquement lorsque la température de l'air extérieur est inférieure à -3 °C (27 °F). Pendant le cycle de dégivrage automatique, l'alimentation en air frais est coupée pendant que le ventilateur d'évacuation continue de fonctionner. Cela permet à l'air intérieur chaud de faire fondre le givre accumulé dans le noyau d'échangeur thermique. Après la période de dégivrage, le ventilateur d'alimentation d'air frais retourne automatiquement à la vitesse normale et recommence à aspirer l'air frais de l'extérieur dans le bâtiment. Le cycle de dégivrage se répète automatiquement jusqu'à ce que la température de l'air dépasse -3 °C (27 °F).

- Si la température de l'air intérieur est trop basse, il faudra peut-être augmenter le temps de dégivrage.
- L'appareil doit être monté de niveau (à l'horizontale) pour bien drainer l'eau des noyaux d'échangeur thermique. La garantie sera annulée si ces conditions ne sont pas respectées.

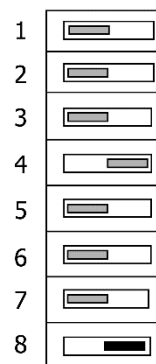
Réglage du temps de dégivrage

L'interrupteur DIP 8 (situé sur la carte de circuits imprimés Aircom) règle le temps de dégivrage. N'utilisez aucune autre configuration d'interrupteur DIP.

→ ON



→ ON



Réglage en usine (interrupteur DIP 8 désactivé)

La séquence des événements pour ce mode de dégivrage à -3 °C (27 °F) est la suivante :

1. Les deux ventilateurs s'arrêtent pendant une minute.
2. Le moteur d'évacuation du VRE démarre et fonctionne pendant quatre minutes.
3. Les deux moteurs du VRE (évacuation et alimentation) fonctionnent pendant 30 minutes.
4. Le cycle se répète.

Temps de dégivrage accru (interrupteur DIP 8 activé)

Les climats froids peuvent exiger un cycle de dégivrage plus vigoureux.

1. Les deux ventilateurs s'arrêtent pendant une minute.
2. Le moteur d'évacuation du VRE démarre et fonctionne pendant quatre minutes.
3. Les deux moteurs du VRE (évacuation et alimentation) fonctionnent pendant 20 minutes.
4. Le cycle se répète.



Mise en garde

- Changez l'interrupteur DIP seulement comme sur l'illustration. Ne réglez pas les autres interrupteurs.

21 ÉQUILIBRAGE DES DÉBITS D'AIR

Il est nécessaire d'avoir un débit d'air équilibré dans un VRE. Le volume d'air aspiré de l'extérieur doit être égal au volume d'air évacué par l'appareil. Conséquences d'un déséquilibre des débits d'air :

- Le VRE peut ne pas fonctionner à son efficacité maximale.
- Une pression d'air négative ou positive peut se former dans le bâtiment.
- L'appareil pourrait ne pas se dégivrer correctement.
- Si l'équilibrage des débits d'air n'est pas effectué, cela peut annuler la garantie du VRE.

Lisez l'avertissement sur la couverture de ce manuel!

Avant de procéder à l'équilibrage, vérifiez ce qui suit :

1. Tout le système de conduits est bien étanche.
2. Tous les composants du VRE sont en place et fonctionnent correctement.
3. Les registres d'équilibrage sont complètement ouverts.
4. L'appareil fonctionne à haute vitesse.
5. Les débits d'air dans les conduits vers des zones précises de la maison doivent être réglés avant l'équilibrage de l'unité. Utiliser une poire à fumée près des grilles est un bon moyen de déterminer le débit d'air relatif de chaque branche.
6. Après avoir pris la lecture dans de conduit d'air vicié vers le VRE et dans les conduits d'air frais vers la maison, ne réglez pas le débit dans le conduit au débit le plus faible, exprimé en pi^3/min (vitesse exprimée en L/s) – réglez celui dont la lecture est plus élevée pour la faire correspondre au débit de l'autre conduit.
7. Remettez le ventilateur à la vitesse appropriée pour un fonctionnement normal.

Procédure d'équilibrage

Voici une méthode pour équilibrer un VRE sur place au moyen d'un tube de Pitot. Une méthode avantageuse dans les situations où les postes d'écoulement ne sont pas installés dans le réseau de conduits. La procédure doit être effectuée pendant que le VRE fonctionne à haute vitesse.

1. La première étape consiste à faire fonctionner à haute vitesse **tous** les systèmes mécaniques qui ont une incidence sur le système de ventilation, comme le VRE lui-même, la fournaise à air pulsé ou l'appareil de traitement d'air, selon le cas. Cela produira la pression maximale que devra supporter le VRE et permettra d'équilibrer l'unité avec une plus grande précision.
2. Percez un petit trou dans le conduit (environ 3/16 po), trois pieds en aval et un pied en amont de tous les coudes et toutes les courbes. Ce sont les distances recommandées, mais la longueur de conduit droit présente dans le système de conduits installé peut être limitée.
3. Le tube de Pitot doit être raccordé à un manomètre à au moins trois chiffres de résolution. Le tube sortant de la partie supérieure du tube de Pitot est raccordé au côté haute pression du manomètre. Le tube sortant du côté du tube de Pitot est raccordé au côté basse pression ou de référence du manomètre. Insérez le tube de Pitot dans le conduit en pointant la pointe dans le flux d'air.
4. Pour l'équilibrage général, il suffit de déplacer le tube de Pitot dans le conduit et de prendre une lecture moyenne ou typique.
5. Répétez cette procédure dans l'autre conduit (alimentation ou retour).
6. Déterminez quel conduit présente le débit d'air le plus élevé (lecture la plus élevée sur le manomètre).
7. Réglez le débit d'air plus élevé au moyen du registre fourni sur place. Les débits devraient maintenant être équilibrés. Le débit d'air réel peut être déterminé à partir de la lecture de l'indicateur. La valeur indiquée sur le manomètre correspond à la pression dynamique. Le tube de Pitot comprend un tableau qui indique la vitesse d'écoulement de l'air en fonction de la pression dynamique indiquée par le manomètre. Cette vitesse est exprimée en pieds par minute ou en mètres par seconde. Pour déterminer le débit d'air réel, multipliez la vitesse par la surface transversale du conduit mesuré.



Attention

- Une pression positive excessive et continue peut entraîner un air intérieur humide dans les murs extérieurs du bâtiment. Une fois à l'intérieur des murs, l'air humide peut se condenser (par temps froid) et dégrader les composants structuraux ou provoquer le gel des verrous.
- Une pression négative excessive et continue peut avoir plusieurs effets indésirables. Dans certaines régions, des gaz souterrains comme le méthane et le radon peuvent être aspirés dans la maison par le sous-sol ou des aires de contact avec le sol, et peuvent aussi causer le refoulement de l'équipement de combustion à événements.

22 ÉQUILIBRAGE DES DÉBITS D'AIR

Exemple :

Voici un exemple pour déterminer l'écoulement de l'air dans un conduit de 6 po.

- La lecture du tube de Pitot était de 0,025 pouce d'eau. Le tableau indique 640 pi/min.

Le conduit de 6 po (0,5 pi) a une surface transversale de :

$$A = \pi r^2 = [\pi d^2] / 4$$

$$A = [3,14 \times (0,5 \text{ pi})^2] / 4$$

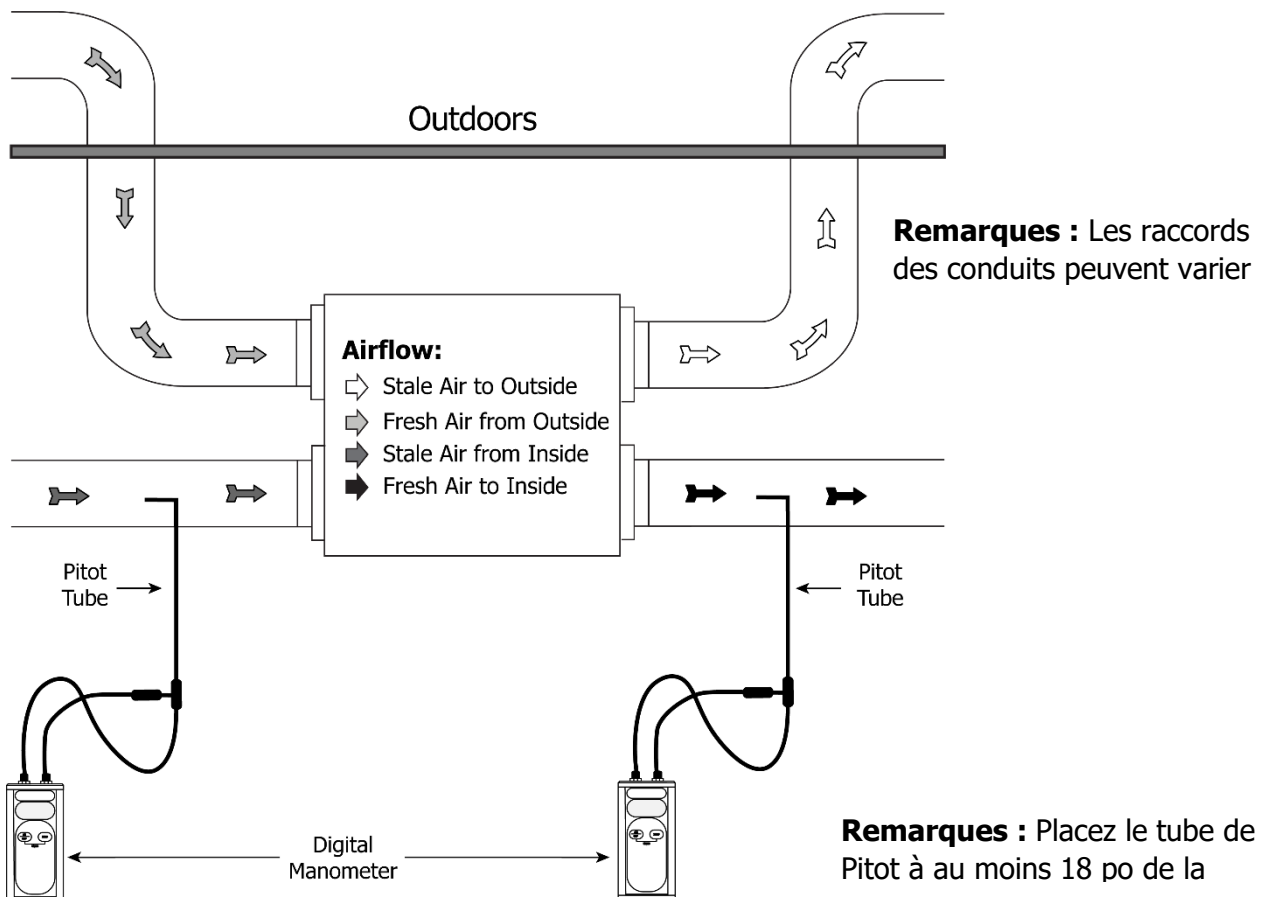
$$A = 0,2 \text{ pi}^2$$

Le débit d'air est donc : $(640 \text{ pi/min}) \times (0,2 \text{ pi}^2) = 128 \text{ pi}^3/\text{min}$

Voici la liste des sections transversales de certaines tailles de conduits courantes :

CONDUIT DIAM. (pouces)	COUPE TRANSVERSALE (pieds carrés)
5 (127 mm)	0,14
6 (152 mm)	0,20
7 (178 mm)	0,27

La distance à laquelle la lecture du débit d'air est prise par rapport à un coude ou une courbe peut influencer sur le résultat. La précision peut être augmentée en calculant la moyenne de multiples lectures, comme l'indique la documentation fournie avec le tube de Pitot.



23 RÉPARATION ET ENTRETIEN

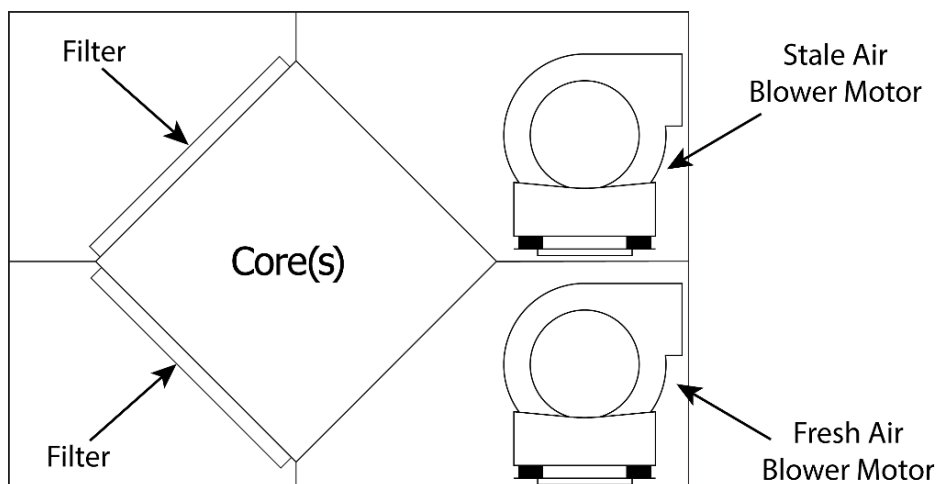
L'entretien régulier de votre VRE vous permettra d'optimiser votre efficacité opérationnelle et de prolonger la durée de vie de l'équipement. En raison des nombreuses utilisations pour lesquelles cet équipement peut être installé, il est difficile de prévoir les intervalles d'entretien. Dans certains environnements qui comprennent beaucoup de fumée, il peut être nécessaire de faire l'entretien de l'équipement tous les mois ou aux deux mois, tandis que des intervalles de six mois à un an peuvent suffire pour la ventilation visant à limiter l'accumulation de dioxyde de carbone dans une salle de réunion.

Moteur

Ouvrez les portes avant pour accéder au moteur. Vous pouvez enlever le noyau d'échangeur thermique pour libérer l'accès. Consultez le paragraphe **Noyau du VRE** dans la présente section. Le moteur est un moteur à condensateur permanent qui utilise un mécanisme à manchon pour stabiliser l'arbre.

Noyau du VRE

Enlevez le(s) noyau(x) et nettoyez-les avec un aspirateur ou de l'air soufflé avec une légère pression. Ne le rincez pas et ne le submergez pas dans l'eau. Une fois les noyaux bien positionnés, placez le coin inférieur dans le support de rail de guidage, puis placez le côté gauche, le côté droit et le coin supérieur de la même façon. Une fois les noyaux en place, poussez-les uniformément dans le coffret jusqu'à ce qu'ils atteignent l'arrière. Prenez note que les noyaux doivent légèrement dépasser de l'avant du coffret pour que la porte d'accès, lorsqu'elle est fermée, procure un ajustement serré.



Remarques : Au moment de retirer les noyaux et les filtres, notez leur emplacement et leur disposition.

24 RÉPARATION ET ENTRETIEN

Filtres

Ouvrez la porte de service avant pour accéder aux filtres situés dans les flux d'air d'alimentation et d'évacuation. Remarque : Pour enlever et installer les filtres, il peut être plus facile de retirer d'abord les noyaux. Consultez la section **Noyau du VRE**. Les filtres sont conçus pour empêcher les grosses particules de pénétrer dans le noyau. Les filtres sont maintenus en place par une tige à ressort en métal. Pour retirer les filtres des noyaux, tirez simplement la tige vers l'extérieur jusqu'à ce qu'elle soit dégagée du rebord et retirez-la. Utilisez uniquement de l'eau froide avec un détergent doux pour laver les filtres. N'utilisez pas de produits chimiques puissants. L'intervalle d'entretien du filtre dépend de l'utilisation pour laquelle le VRE a été installé. L'entretien doit être effectué au moins tous les six mois, mais un intervalle d'un à deux mois peut être nécessaire.

Conduits

Il est recommandé d'inspecter les conduits, les capuchons anti-intempéries et les grilles qui empêchent l'accumulation de saleté au moins tous les six mois. Les capuchons anti-intempéries extérieurs doivent être protégés par un grillage aviaire qui peut s'encrasser. De plus, il est recommandé de confirmer visuellement que l'alimentation en air frais est exempte de toute source de contamination, provenant par exemple de tout autre équipement de combustion ventilé ajouté après coup.

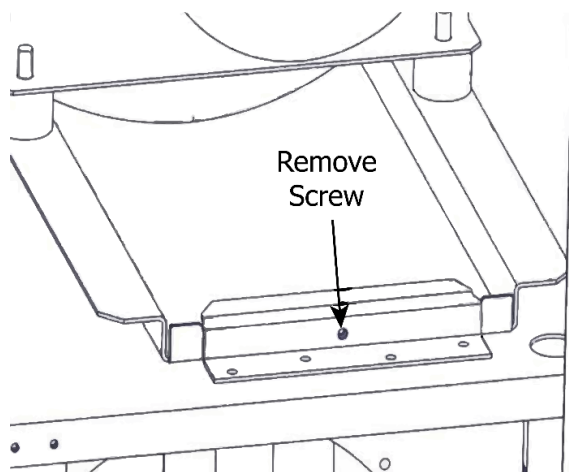
Entretien général

Comme dernière étape d'un entretien de routine, il est recommandé de confirmer le fonctionnement du système, de vérifier les fonctions de contrôle de la vitesse et les commandes à distance, selon l'équipement. Essuyez l'intérieur du coffret pour enlever la poussière et les toiles d'araignée au besoin. Il est recommandé de tenir un registre d'entretien de l'appareil.

25 INSTALLATION INVERSÉE DU VRE

Dépose du boîtier électrique :

1. Retirez les panneaux de porte du VRE en desserrant les vis situées sur la face des portes.
2. Enlevez le couvercle du boîtier électrique en retirant les quatre vis qui maintiennent le couvercle en place.
3. Débranchez les fils du moteur qui traversent le bas du boîtier électrique de la carte de circuit imprimé, des condensateurs et des relais, et retirez-les du boîtier électrique.
4. Tirez les fils du moteur de la soufflante inférieure dans le trou du panneau séparateur de soufflante.
5. Débranchez la thermistance de la carte de circuits imprimés et retirez-la du boîtier électrique.
6. Retirez les quatre vis qui fixent la boîte électrique au coffret du VRE.



7. Retirez la vis de continuité de mise à la terre qui maintient les bacs de soufflante supérieur et inférieur fixés aux butées.
8. Retirez le coussinet en plastique du trou dans le panneau de support supérieur du noyau d'où proviennent les fils du registre et installez un bouchon (fourni dans le sac du manuel) pour sceller le trou.
9. Retirez le bouchon du trou dans le panneau de support supérieur du noyau et installez un coussinet en plastique dans le trou.
10. Retirez les deux bouchons du côté opposé du coffret pour passer les fils électriques et de commande.

Réinstaller le boîtier électrique :

1. Installez les deux bouchons dans les orifices du coffret, sur le côté du VRE où se trouvait la boîte électrique avant la dépose.
2. Acheminez les fils des deux moteurs de soufflante du côté opposé du coffret du VRE où la boîte électrique doit être installée.
3. Installez la vis de continuité de mise à la terre dans les ensembles de soufflante inférieur et supérieur du côté opposé du VRE par rapport au boîtier électrique qui est maintenant installé.
4. Fixez la boîte électrique au coffret du VRE à l'aide des quatre vis que vous avez enlevées précédemment.
5. Retirez le bouchon du panneau séparateur de la soufflante et installez le coussinet en plastique fourni dans le sac du manuel.
6. Installez un bouchon dans le trou du panneau séparateur de la soufflante à l'endroit où vous avez enlevé les fils du moteur de soufflante inférieur.
7. Acheminez les fils du moteur de soufflante inférieur dans la boîte électrique par le trou du panneau séparateur.
8. Acheminez les fils du moteur supérieur dans le boîtier électrique.
9. Raccordez les fils du moteur à la carte de circuits imprimés, aux relais et aux condensateurs en utilisant le schéma de câblage du manuel pour les installations inversées.
10. Acheminez le câble de la thermistance du boîtier électrique dans le trou du panneau de support supérieur du noyau et fixez l'extrémité bleue au support de la thermistance devant le moteur de registre à l'aide d'une attache autobloquante en plastique.
11. Raccordez la thermistance à la carte de circuit imprimé dans la boîte électrique.
12. Remplissez de mastic les trous dans le panneau séparateur de soufflante et le panneau de support supérieur du noyau avec les fils qui dépassent.
13. Installez le grand panneau de porte unique à l'arrière du coffret, là où la boîte électrique a été retirée, et fixez-la à l'aide des huit vis à métal.
14. L'inversion du VRE est maintenant terminée. Poursuivez l'installation du VRE.

26 DÉPANNAGE

Consultez le tableau ci-dessous pour le dépannage de votre VRE.

Tableau 17.1 – Procédures de dépannage

SYMPTÔME	CAUSE	SOLUTION
Le débit d'air est faible	<ul style="list-style-type: none"> • Grillage de 6 mm (1/4 po) sur les capuchons extérieurs bouché • Filtres bouchés • Noyau obstrué • Grilles intérieures fermées ou bloquées • Registres fermés (s'il y en a) • Faible alimentation électrique sur place • Conduits limitant le fonctionnement du VRE • Mauvais réglage de la vitesse • Débit d'air du VRE mal équilibré 	<ul style="list-style-type: none"> • Nettoyer les capuchons et les événements extérieurs • Enlever et nettoyer le filtre • Retirer et nettoyer le noyau • Vérifier et ouvrir les grilles • Ouvrir et régler les registres • Demander à un électricien de vérifier la tension de l'alimentation • Vérifier l'installation des conduits • Augmenter la vitesse du VRE • Demander à un entrepreneur d'équilibrer le VRE
L'air approvisionné semble froid	<ul style="list-style-type: none"> • Mauvais emplacement des grilles d'alimentation; le débit d'air peut déranger l'occupant • Température extérieure extrêmement froide 	<ul style="list-style-type: none"> • Placer les grilles en hauteur sur les murs ou sous les plinthes, installer un diffuseur ou des grilles au plafond de manière à ce que l'air ne soit pas diffusé directement sur l'occupant (p. ex., au-dessus d'un canapé) • Ralentir la vitesse d'alimentation du VRE. Un petit chauffe-tuyau (1 kW) peut être installé pour tempérer l'air approvisionné • Des meubles mal placés ou des portes fermées empêchent la libre circulation de l'air dans la maison • Si l'air approvisionné est acheminé vers le retour de la fournaise, le ventilateur pourrait devoir fonctionner en continu pour distribuer l'air de ventilation librement

27 DÉPANNAGE

Consultez le tableau ci-dessous pour le dépannage de votre VRE.

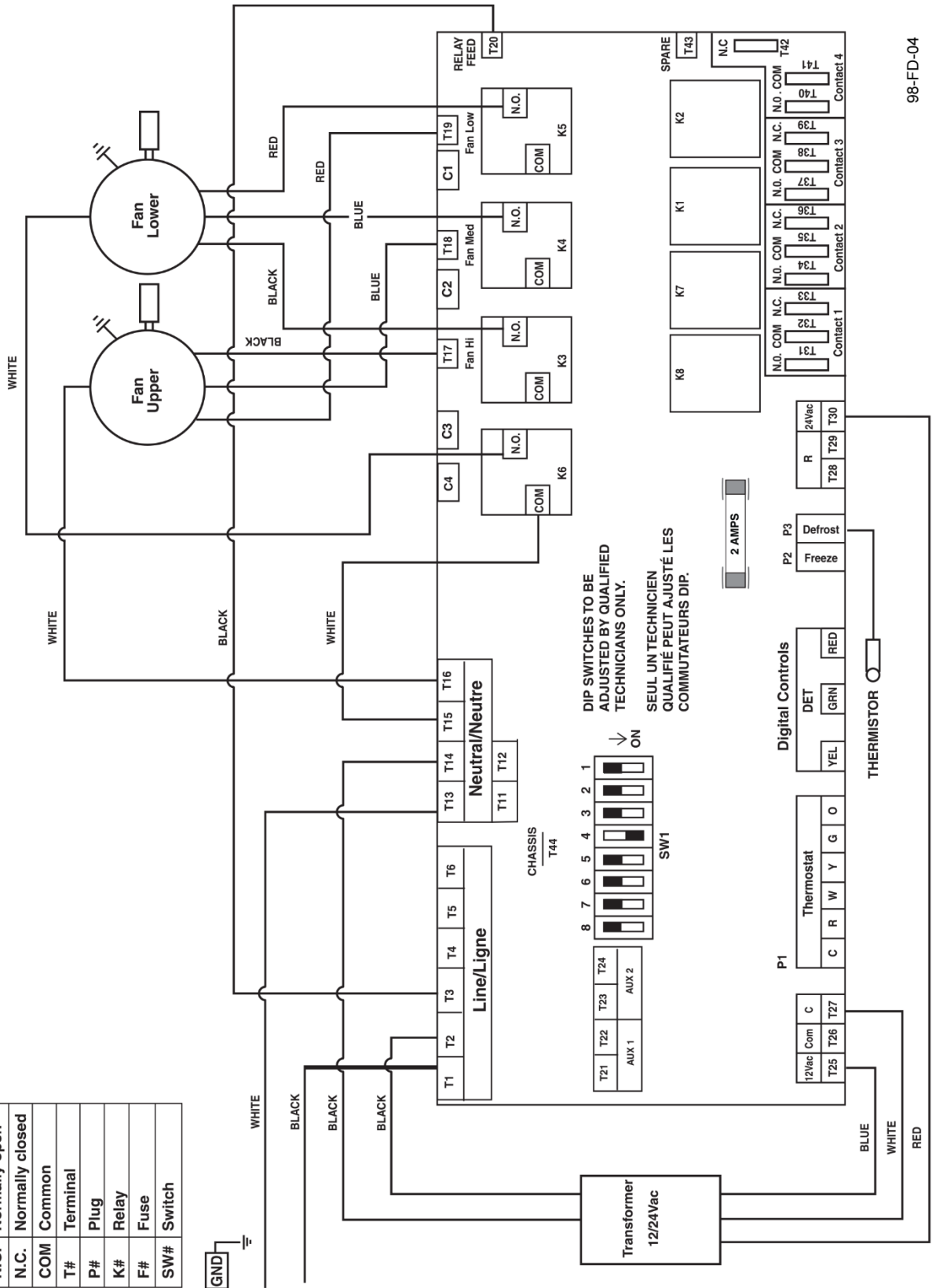
Tableau 17.1 – Procédures de dépannage (suite)

SYMPTÔME	CAUSE	SOLUTION
Le niveau d'humidité est trop élevé et de la condensation apparaît sur les vitres	<ul style="list-style-type: none"> • Réglage du déshumidistat trop élevé • VRE pas assez puissant pour certaines zones comme un spa ou une piscine intérieure • Mode de vie des occupants Humidité qui pénètre dans la maison par un vide sanitaire non chauffé ou non ventilé • Humidité résiduelle dans la salle de bain ou la cuisine • Présence accrue de condensation au printemps et à l'automne VRE réglé à une vitesse trop basse 	<ul style="list-style-type: none"> • Régler le déshumidistat à un niveau plus bas • Couvrir les piscines et les spas lorsqu'ils ne sont pas utilisés • Éviter de suspendre des vêtements pour les sécher, d'entreposer du bois et d'utiliser une sècheuse munie d'un système de ventilation intérieure. Il peut être nécessaire d'entreposer le bois de chauffage à l'extérieur • Aérer et placer un pare-vapeur sur le plancher du vide sanitaire • Les conduits de salle de bain doivent être dimensionnés de manière à évacuer l'air humide le plus efficacement possible; l'utilisation d'un ventilateur de salle de bain pendant de courtes périodes permet d'éliminer l'humidité résiduelle • Par temps humide, au fil des saisons, il peut y avoir de la condensation, mais la qualité de l'air demeurera élevée grâce à l'utilisation du VRE Augmenter la vitesse du VRE
Le niveau d'humidité est trop bas	<ul style="list-style-type: none"> • Vitesse de la soufflante du VRE trop élevée • Mode de vie des occupants • Débits du VRE possiblement mal équilibrés 	<ul style="list-style-type: none"> • Réduire la vitesse de la soufflante du VRE • Ajouter de l'humidité à l'aide d'humidificateurs peut être nécessaire • Demander à un entrepreneur d'équilibrer les débits d'air du VRE
Formation de givre dans le VRE ou les conduits	<ul style="list-style-type: none"> • Débits du VRE mal équilibrés • Défaillance du système de dégivrage du VRE 	<ul style="list-style-type: none"> • Remarque : Il faut s'attendre à une légère accumulation de givre sur le noyau avant le déclenchement du cycle de dégivrage. • Demander à un entrepreneur spécialisé en systèmes de CVCA d'équilibrer le VRE • S'assurer que le dégivrage de registre est en fonction pendant l'autodiagnostic
De la condensation ou de la glace s'accumule dans un conduit isolé vers l'extérieur	<ul style="list-style-type: none"> • Pare-vapeur incomplet autour du conduit isolé • Perforation ou déchirure sur le revêtement extérieur du conduit 	<ul style="list-style-type: none"> • Appliquer un ruban adhésif et un scellant sur tous les joints • Appliquer un ruban adhésif sur les trous ou les déchirures du revêtement extérieur du conduit pour assurer l'étanchéité complète du pare-vapeur
Vibration excessive	<ul style="list-style-type: none"> • Saleté sur les roues du ventilateur 	<ul style="list-style-type: none"> • Demander à un entrepreneur de procéder à l'entretien du VRE

CAUTION: ELECTRICAL CONTROL PANEL, SERVICE BY ELECTRICIAN ONLY

Commercial Wiring Diagram for Fan Defrost

N.O.	Normally open
N.C.	Normally closed
COM	Common
T#	Terminal
P#	Plug
K#	Relay
F#	Fuse
SW#	Switch

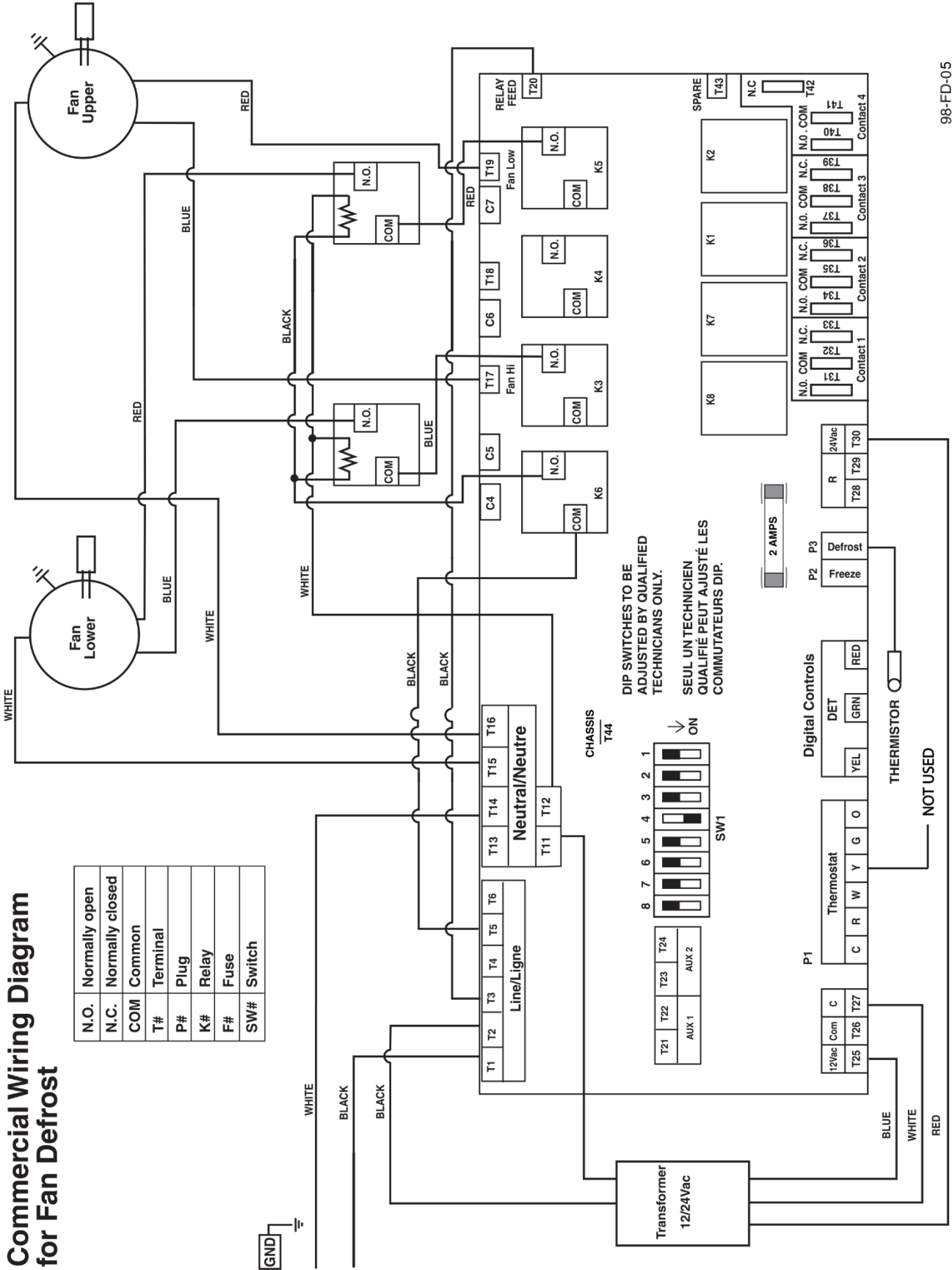


98-FD-04

CAUTION: ELECTRICAL CONTROL PANEL, SERVICE BY ELECTRICIAN ONLY

Commercial Wiring Diagram for Fan Defrost

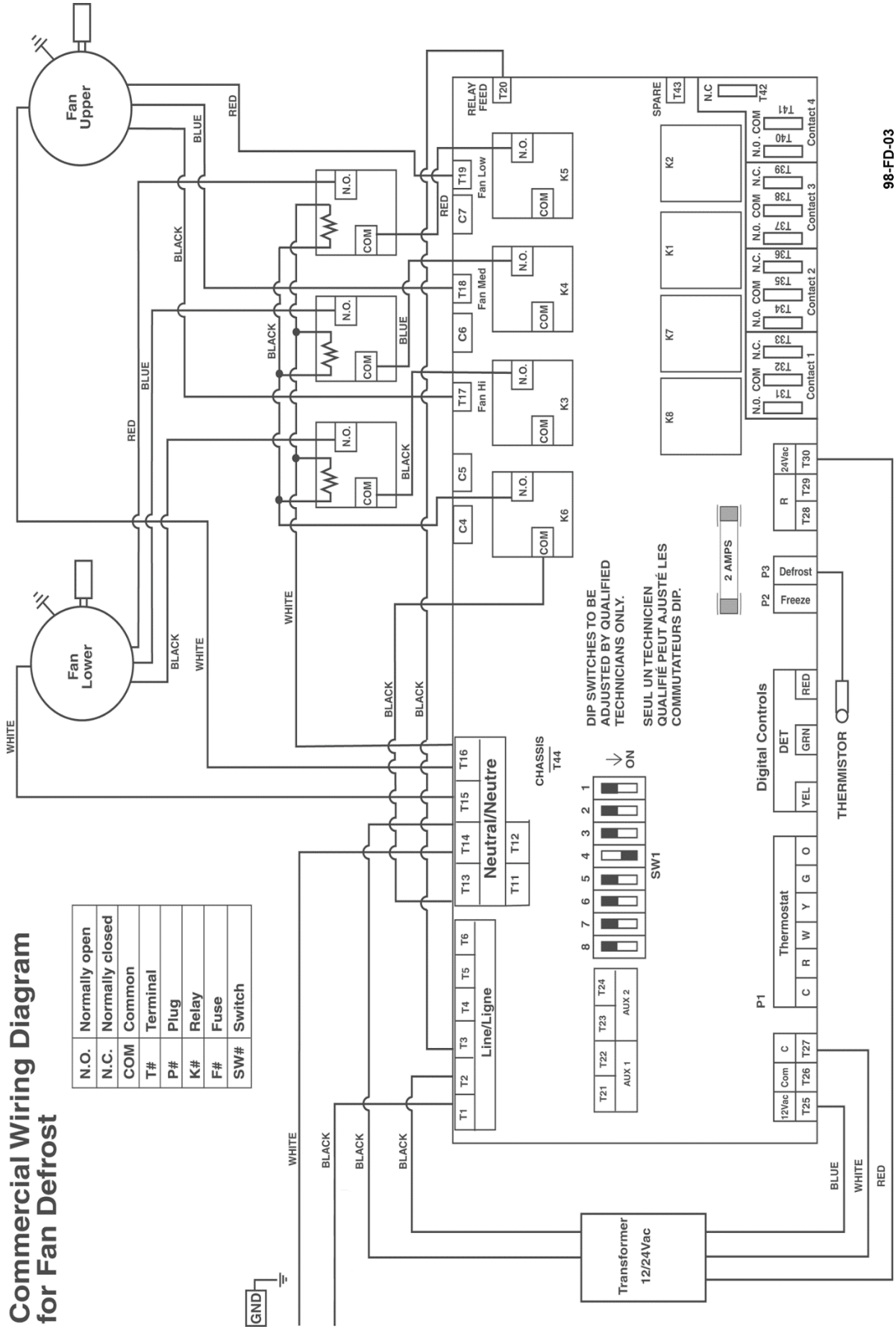
N.O.	Normally open
N.C.	Normally closed
COM	Common
T#	Terminal
P#	Plug
K#	Relay
F#	Fuse
SW#	Switch



CAUTION: ELECTRICAL CONTROL PANEL, SERVICE BY ELECTRICIAN ONLY

Commercial Wiring Diagram for Fan Defrost

N.O.	Normally open
N.C.	Normally closed
COM	Common
T#	Terminal
P#	Plug
K#	Relay
F#	Fuse
SW#	Switch



DIP SWITCHES TO BE ADJUSTED BY QUALIFIED TECHNICIANS ONLY.
SEUL UN TECHNICIEN QUALIFIÉ PEUT AJUSTER LES COMMUTATEURS DIP.

2 AMPS

98-FD-03

31 GARANTIE

AIRIA BRANDS INC.^{MD} (AIRIA) garantit à l'acheteur initial du modèle et des accessoires LIFE BREATH^{MD} mentionnés ci-dessous qu'ils sont exempts de défauts de fabrication.

Cette garantie limitée exclusive d'AIRIA^{MD} entre en vigueur à la date d'installation, mais au plus tard 12 mois après la date de fabrication du produit (si la date d'installation ne peut être vérifiée, la période de garantie commencera à la date de fabrication). Le numéro de série peut être utilisé pour déterminer la date de fabrication : XX XX MMJJAA ###; ou MMJJAA ###. La garantie dépend du type d'appareil :

Type d'unité	Garantie
VRC résidentiel	À vie pour le noyau / 5 ans pour les autres composants
VRC commercial	15 ans pour le noyau / 2 ans pour les autres composants
VRE résidentiel	5 ans pour le noyau / 5 ans pour les autres composants
VRE commercial	5 ans pour le noyau / 2 ans pour les autres composantes
Accessoires (p. ex., commandes et minuteries)	1 an
Pièces de rechange (p. ex., moteur)	1 an
Fournaise à air pur (VRC)	À vie pour le noyau / 2 ans pour les autres composants
Fournaise à air pur (VRE)	5 ans pour le noyau / 2 ans pour les autres composantes
Appareil de traitement d'air	5 ans
PFT	5 ans

Les dommages attribuables à toute autre cause comme la foudre, un ouragan, une tornade, un tremblement de terre ou tout autre cas de force majeure, à l'installation, la modification, l'altération ou l'utilisation inappropriée de l'appareil LIFE BREATH^{MD} ou à une utilisation contraire aux instructions qui l'accompagnent au moment de la vente ainsi que les dommages accidentels, intentionnels ou causés par la négligence, un entretien inapproprié ou tout autre défaut du propriétaire d'assurer l'entretien raisonnable et nécessaire du produit, par toute tentative de réparation par un représentant de service non autorisé ou non conforme à la présente garantie, ou par tout autre facteur indépendant de la volonté d'AIRIA^{MD} sont exclus de cette garantie.

Si vous croyez que l'unité LIFE BREATH^{MD} que vous avez achetée présente des défauts de fabrication, veuillez consulter la page <https://www.lifebreath.com/fr/pour-les-proprietaires-2/trouver-un-entrepreneur/> pour trouver le nom de l'entrepreneur le plus près et faire réparer le produit. Les coûts liés à la main-d'œuvre nécessaire pour installer les pièces de rechange ne sont pas assumés par AIRIA^{MD}.

AIRIA^{MD} se réserve le droit de remplacer l'unité en entier ou de rembourser le prix d'achat original au lieu de la réparer.

AIRIA^{MD} N'OFFRE AUCUNE GARANTIE EXPRESSE AUTRE QUE CELLES DÉCRITES AUX PRÉSENTES ET NE PEUT ÊTRE TENUE RESPONSABLE DES DOMMAGES ACCESSOIRES, PARTICULIERS OU INDIRECTS SUR LES PRODUITS LIFE BREATH^{MD} COUVERTS PAR CETTE GARANTIE. LA RESPONSABILITÉ D'AIRIA ET LE SEUL RECOURS DU PROPRIÉTAIRE SE LIMITENT À LA RÉPARATION OU AU REMPLACEMENT SELON LES MODALITÉS DÉCRITES AUX PRÉSENTES. TOUTE GARANTIE IMPLICITE, Y COMPRIS, SANS S'Y LIMITER, LA GARANTIE IMPLICITE DE QUALITÉ MARCHANDE ET D'ADAPTATION À UN USAGE PARTICULIER, EST EXPRESSÉMENT EXCLUE.

PERSONNE N'EST AUTORISÉ À MODIFIER LA GARANTIE DE QUELQUE FAÇON OU D'ACCORDER UNE AUTRE GARANTIE, À MOINS QUE CES CHANGEMENTS AIENT ÉTÉ EFFECTUÉS PAR ÉCRIT ET SIGNÉS PAR UN AGENT D'AIRIA^{MD}.

N° DE MODÈLE : _____

N° DE SÉRIE : _____

INSTALLÉ PAR : _____

DATE : _____