

170 ERVD

VENTILATEUR À RÉCUPÉRATION D'ÉNERGIE (VRE)



UNE PERFORMANCE SUPÉRIEURE DANS UN PETIT PAQUET

Trois unités en une grâce à la fonction de sélection haute vitesse permettent un contrôle maximal du flux d'air et du confort. Comprend une conception d'orifice supérieur, un équilibrage des orifices de porte, des connexions de conduit de 6 po et notre noyau ERV.

- VRE certifié HVI pour temps froid
- Noyau d'échange d'énergie enthalpique
- Conception à orifice supérieure avec amortisseurs d'équilibrage intégrés
- Moteur de registre de dégivrage intelligent
 - Registre intelligent avec circuit imprimé intégré
 - Moteur à courant continu économe en énergie
 - Mode veille d'économie d'énergie
 - Technologie Ice Breaker intégrée
- Protection antigel automatique avec drains en option

FICHE TECHNIQUE :

NOYAU À RÉCUPÉRATION TOTALE

Le noyau à récupération d'énergie à courants croisés transfère la chaleur et la va-peur d'eau d'un flux d'air à l'autre. Se retire facilement pour le nettoyage et l'entretien.

MOTEURS ET SOUFLANTES

Dans chaque flux d'air, se trouve un ventilateur centrifuge indépendant pouvant fonctionner à plusieurs vitesses.

FILTRES

Filtres à air MERV-6 lavables dans chacun des flux d'alimentation et d'évacuation. Mise à niveau vers l'option MERV-13 disponible.

MONTAGE DU VRE

Sangles de suspension réglables fournies.

DÉGIVRAGE

Système de dégivrage de registre par recirculation.

BOÎTIER

Acier galvanisé de calibre 20 prépeint pour une résistance supérieure à la corrosion. Isolé pour prévenir la condensation extérieure. Deux raccords de drain de 1/2 po (12 mm) de diamètre extérieur.

RÉGLAGES DE HAUTE VITESSE SÉLECTIONNABLES PAR L'INSTALLATEUR

La haute vitesse H3 est le réglage d'usine. L'installateur peut choisir une vitesse élevée plus basse lors de la configuration. Consultez le guide d'installation pour vous familiariser avec les réglages possibles.

COMMANDE ÉLECTRONIQUE

La commande principale peut être fixée au mur dans un emplacement central. Câble à 3 fils de calibre 20 (mini), longueur 100 pi (maxi).

OPTIONAL ACCESSORIES:

TechGrille
99-EAG4
99-EAG5
99-EAG6
99-EAG8



Raccord Terminator
99-TM4
99-TM5



Minuterie sans fil 20/40/60 minutes
99-DET02



Capuchon à sortie concentrique
99-190



Capuchons anti-intempéries
99-185



CARACTÉRISTIQUES DU DXPL-03

Ventilation 5 vitesses dans chaque mode	✓
Ventilation 2 vitesses (Low/High)	✓
Ventilation continue à basse vitesse	✓
Gestion de l'humidité par déshumidistat réglable	✓
Grand écran ACL numérique	✓
Ventilation continue	✓
Recirculation continue	✓
20 ON/40 OFF	✓
10 ON/50 OFF	✓
20 ON/40 Recirculation	✓
Priorité haute vitesse 20/40/60 min	✓
Compatible avec minuterie sans fil 99-DET02	✓
Connexion à 3 fils	✓

OPTIONS DE MINUTERIE

99-DET01 - Minuterie Lifebreath 20/40/60 min

Enclenche une ventilation à haute vitesse pendant 20, 40 ou 60 minutes. Connexion à 3 fils.

99-DET02 - Minuterie sans fil Lifebreath 20/40/60 min

Enclenche une ventilation à haute vitesse pendant 20, 40 ou 60 minutes. Se connecte sans fil à la commande principale pour une installation facile. Portée approximative de 40 pieds.

Exclusif à Lifebreath.

99-RX02 - Répéteur sans fil Lifebreath

Prolonge la portée de la minuterie sans fil 99-DET02 en la reliant sans fil à la commande principale quand la minuterie se trouve hors de portée. Se branche dans une prise de courant 120 V et s'installe à mi-chemin entre la minuterie et la commande murale principale.



99-DXPLO3



99-DET02



99-DET01

*Les fonctions de recirculation ne sont pas disponibles sur les modèles à dégivrage par ventilation.

170 ERVD

VENTILATEUR À RÉCUPÉRATION D'ÉNERGIE (VRE)

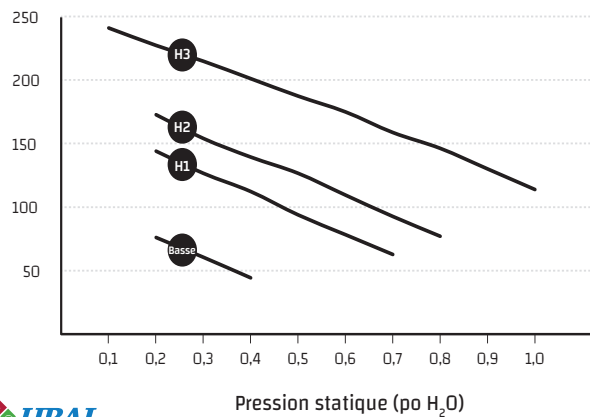


PERFORMANCE (HOMOLOGUÉ HVI)

PO H ₂ O (PA)	0,2 (50) PCM (L/s)	0,3 (75) PCM (L/s)	0,4 (100) PCM (L/s)	0,5 (125) PCM (L/s)	0,6 (150) PCM (L/s)	0,7 (175) PCM (L/s)	0,8 (200) PCM (L/s)	0,9 (225) PCM (L/s)
Débit net alimentation	182 (86)	172 (81)	161 (76)	150 (71)	140 (66)	127 (60)	117 (55)	104 (49)
Débit brut alimentation	191 (90)	180 (85)	167 (79)	157 (74)	146 (69)	133 (63)	121 (57)	108 (51)
Débit brut évacuation	180 (85)	170 (80)	159 (75)	148 (70)	138 (65)	125 (59)	114 (54)	104 (49)

CARACTÉRISTIQUES ÉLECTRIQUES	
VAC @ 60 Hz	120
Watts /Vitesse lente	62
Watts /Vitesse rapide	110
Intensité nominale (A)	1,4

Efficacité sensible apparente (ASE) @ 64 PCM (30 L/s)	32 °F (0 °C)	85 %
Efficacité de récupération sensible (SRE) @ 65 PCM (31 L/s)	32 °F (0 °C)	75 %
Efficacité totale (TRE) @ 64 PCM (30 L/s)	95 °F (35 °C)	48 %
Efficacité de récupération sensible (SRE) @ 68 PCM (32 L/s)	-13 °F (-25 °C)	58 %



POIDS :
57 LB (25,8 KG)

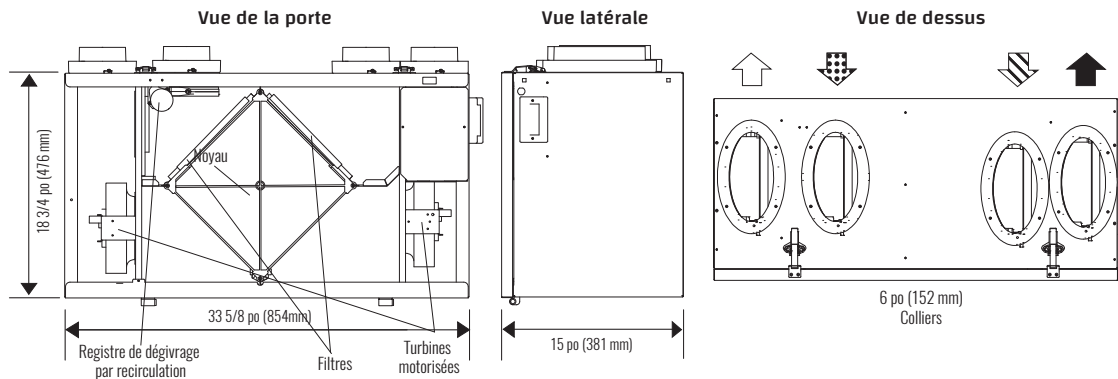
POIDS D'EXPÉDITION :
67 LB (30 KG)

REMARQUES :

Un dégagement à l'avant de 25 po (635 mm) est recommandé aux fins d'entretien. Tous les conduits utilisent des raccords de 6 po (152 mm), les registres d'équilibrage sont installés sur tous les colliers.



DIMENSIONS



Débit d'air:

- ⇨ Air vicié vers l'extérieur
- ⇦ Air frais de l'extérieur
- ⇩ Air vicié de l'intérieur
- ⇨ Air frais vers l'intérieur

Date : _____

Entrepreneur : _____

No projet : _____

Fournisseur : _____

Projet : _____ Qté : _____

Soumission # : _____

Ingénieur : _____

Soumis par : _____

Commande : _____

Minuterie : _____ Qté : _____

GARANTIE

Les appareils sont assortis d'une garantie à vie sur le noyau de récupération de la chaleur et de 5 ans sur les pièces de rechange.

Tous nos appareils sont conformes aux normes CSA et UL