

RNC 200

VENTILATEUR À RÉCUPÉRATION DE CHALEUR



FICHE TECHNIQUE

NOYAU BREVETÉ EN ALUMINIUM THERMOCONDUCTEUR

Le noyau récupérateur de chaleur à circulation transversale effectue un échange de chaleur entre les deux flux d'air. Ce noyau s'enlève facilement pour le nettoyage et l'entretien.

MOTEURS ET SOUFFLANTES

Pour chacun des deux circuits d'air, il y a une soufflante centrifuge actionnée par un même moteur à condensateur permanent, avec un choix de vitesses pour le ventilateur.

FILTRES

Filtres à air lavables dans chacun des flux d'alimentation et d'évacuation. Mise à niveau vers l'option MERV-13 disponible

MONTAGE

Quatre douilles taraudées aux coins du coffret pour accepter les crochets en S et les sangles de suspension fournis avec l'appareil.

DÉGIVRAGE

Systèmes de dégivrage de registre par recirculation.

BOÎTIER

Acier galvanisé de calibre 20 prépeint pour une résistance supérieure à la corrosion. Isolé pour prévenir la condensation extérieure. Deux raccords de drain de 1/2 po (12 mm) de diamètre extérieur. Orifices d'équilibrage sur l'appareil.

RÉGLAGES DE HAUTE VITESSE SÉLECTIONNABLES PAR L'INSTALLATEUR

Il y a des commutateurs DIP réglables sur la plaquette de circuits. La haute vitesse H3 est le réglage d'usine. L'installateur peut choisir une vitesse élevée plus basse lors de la configuration. Consultez le guide d'installation pour vous familiariser avec les réglages possibles.

COMMANDE ÉLECTRONIQUE

La commande principale peut être fixée au mur dans un emplacement central. Câble à 3 fils de calibre 20 (mini), longueur 100 pi (maxi).

OPTIONAL ACCESSORIES:

Capuchon à sortie concentrique
99-190
99-194



Capuchons anti-intempéries
99-185
99-186
99-187



TechGrille
99-EAG4
99-EAG5
99-EAG6
99-EAG8



Raccord Terminator
99-TM4
99-TM5
99-TM6



CARACTÉRISTIQUES DU DXPL-03

Ventilation 5 vitesses dans chaque mode	✓
Ventilation 2 vitesses (Low/High)	✓
Ventilation continue à basse vitesse	✓
Gestion de l'humidité par déshumidistat réglable	✓
Grand écran ACL numérique	✓
Ventilation continue	✓
Recirculation continue	✓
20 ON/40 OFF	✓
10 ON/50 OFF	✓
20 ON/40 Recirculation	✓
Priorité haute vitesse 20/40/60 min	✓
Compatible avec minuterie sans fil 99-DET02	✓
Connexion à 3 fils	✓

OPTIONS DE MINUTERIE

99-DET01 - Minuterie Lifebreath 20/40/60 min

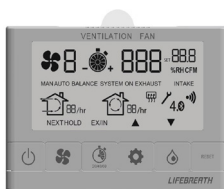
Enclenche une ventilation à haute vitesse pendant 20, 40 ou 60 minutes. Connexion à 3 fils.

99-DET02 - Minuterie sans fil Lifebreath 20/40/60 min

Enclenche une ventilation à haute vitesse pendant 20, 40 ou 60 minutes. Se connecte sans fil à la commande principale pour une installation facile. Portée approximative de 40 pieds. **Exclusif à Lifebreath.**

99-RX02 - Répéteur sans fil Lifebreath

Prolonge la portée de la minuterie sans fil 99-DET02 en la reliant sans fil à la commande principale quand la minuterie se trouve hors de portée. Se branche dans une prise de courant 120 V et s'installe à mi-chemin entre la minuterie et la commande murale principale.



99-DXPLO3



99-DET02



99-DET01

*Les fonctions de recirculation ne sont pas disponibles sur les modèles à dégivrage par ventilation.

RNC 200

VENTILATEUR À RÉCUPÉRATION DE CHALEUR



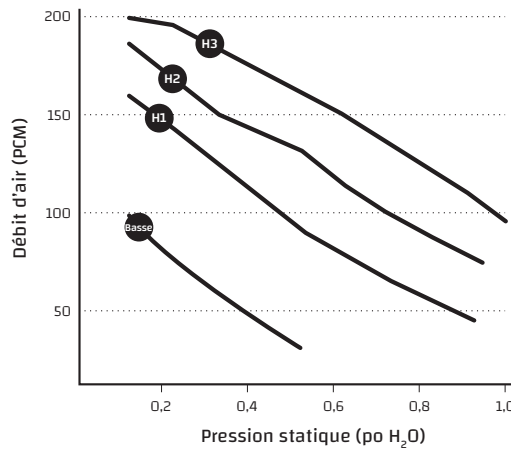
PERFORMANCE (HOMOLOGUÉ HVI)

PO H ₂ O (PA)	0,2 (50) PCM (L/s)	0,3 (75) PCM (L/s)	0,4 (100) PCM (L/s)	0,5 (125) PCM (L/s)	0,6 (150) PCM (L/s)	0,7 (175) PCM (L/s)
Débit net alimentation	215 (101)	204 (96)	191 (90)	175 (82)	153 (72)	123 (58)
Débit brut alimentation	223 (105)	212 (100)	198 (93)	181 (85)	158 (75)	128 (60)
Débit brut évacuation	196 (92)	185 (87)	174 (82)	157 (74)	130 (61)	88 (41)

CARACTÉRISTIQUES ÉLECTRIQUES	
VAC @ 60 Hz	120
Watts @ 29 L/s	74
Intensité nominale (A)	1,4

*Efficacité sensible apparente (ASE) @ 63 PCM (29 L/s)	32 °F (0 °C)	74 %
Efficacité de récupération sensible (SRE) @ 65 PCM (31 L/s)	32 °F (0 °C)	65 %
Efficacité de récupération sensible (SRE) @ 70 PCM (33 L/s)	-13 °F (-25 °C)	60 %

* Pas un point de données certifié HVI



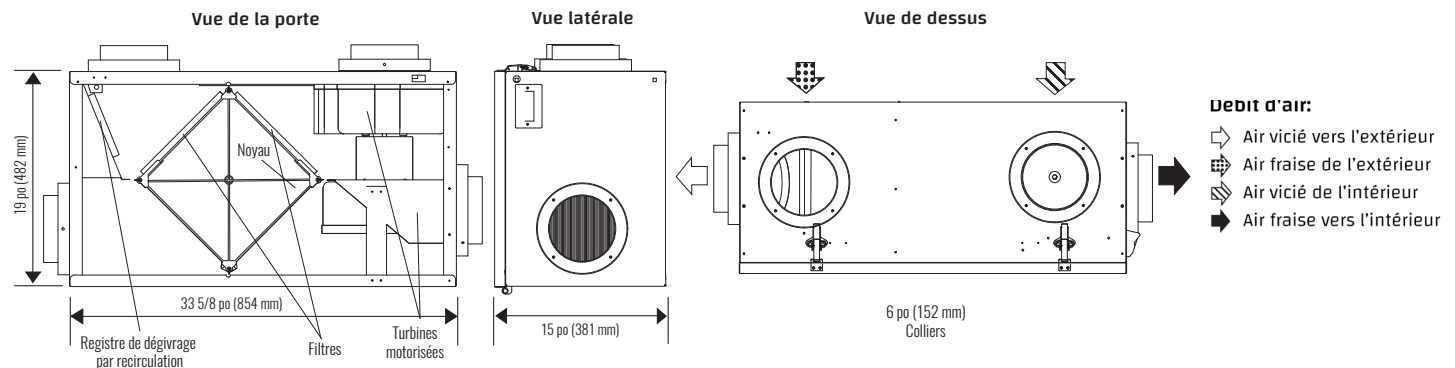
POIDS :
71 LB (32,5 KG)

POIDS D'EXPÉDITION :
73 LB (33,2 KG)

REMARQUES :
Un dégagement à l'avant de 25 po (635 mm) est recommandé aux fins d'entretien.



DIMENSIONS



Date : _____

Entrepreneur : _____

No projet : _____

Fournisseur : _____

Projet : _____ Qté : _____

Soumission # : _____

Ingénieur : _____

Soumis par : _____

Commande : _____

Minuterie : _____ Qté : _____

GARANTIE

Les appareils bénéficient d'une garantie à vie sur le noyau du VRC et d'une garantie de cinq (5) ans pour les pièces de rechange.

Tous nos appareils sont conformes aux normes CSA et UL



www.lifebreath.com