

METRO 120F

VENTILATEUR À RÉCUPÉRATION DE CHALEUR



LA NOUVELLE DONNE POUR LE FORMAT COMPACT

- Conçu pour les tours d'habitation en copropriété ou en location et les maisons en rangée à local technique restreint
- Petit format, faible hauteur de 9 3/4 po (plus 1 po de godet de vidange), montage en cloison ou en faux-plafond
- Plage de débits 50-130 pcm
- Sélection de 3 haute vitesses
- Noyau HEX en aluminium pour un transfert de chaleur supérieur
- Goulotte d'égouttement orientable
- Moteur et composants électroniques amovibles pour faciliter la maintenance et l'entretien
- Couvercle à bascule pour un accès rapide à la cartede circuit imprimé et aux commutateurs DIP
- Porte pratique sur charnières - sans vis
- Raccordements vers l'extérieur du même côté de l'appareil
- Système de dégivrage par ventilateur

FICHE TECHNIQUE :

NOYAU HEX BREVETÉ EN ALUMINIUM, À FORTE CONDUCTIVITÉ THERMIQUE
Le noyau à récupération de chaleur à courants croisés transfère la chaleur d'un flux d'air à l'autre. Se retire facilement pour le nettoyage et l'entretien.

MOTEURS ET SOUFLANTES
Dans chaque flux d'air, se trouve un ventilateur centrifuge indépendant pouvant fonctionner à plusieurs vitesses.

FILTRES
Filtres à air MERV-6 lavables dans chacun des flux d'alimentation et d'évacuation. Mise à niveau vers l'option MERV-13 disponible.

MONTAGE DU VRC
Supports de montage fournis.

DÉGIVRER
L'air d'alimentation s'arrête pour dégivrer le noyau avec l'air d'évacuation chaud à haute vitesse.

COFFRET

Coffret en acier galvanisé de calibre 20 prépeint pour une résistance supérieure à la corrosion, isolé pour éviter la condensation extérieure.

RÉGLAGES DE HAUTE VITESSE SÉLECTIONNABLES PAR L'INSTALLATEUR

Des commutateurs DIP sont situés sur la carte de circuit avec réglage d'usine à Hi3. Reportez-vous au manuel d'installation pour les directives de réglage.

COMMANDE ÉLECTRONIQUE

La commande principale peut être fixée au mur dans un emplacement central. Câble à 3 fils de calibre 20 (mini), longueur 100 pi (maxi)

CARACTÉRISTIQUES OPTIONNELLES

Configurations câblées et en miroir disponibles.

Voir le manuel pour plus de détails.

OPTIONAL ACCESSORIES:

TechGrille
99-EAG4
99-EAG5
99-EAG6
99-EAG8



Raccord Terminator
99-TM4
99-TM5



Minuterie sans fil 20/40/60 minutes
99-DET02



Capuchon à sortie concentrique
99-190



Capuchons anti-intempéries
99-185



CARACTÉRISTIQUES DU DXPL-03

Ventilation 5 vitesses dans chaque mode	✓
Ventilation 2 vitesses (Low/High)	✓
Ventilation continue à basse vitesse	✓
Gestion de l'humidité par déshumidistat réglable	✓
Grand écran ACL numérique	✓
Ventilation continue	✓
Recirculation continue	✓
20 ON/40 OFF	✓
10 ON/50 OFF	✓
20 ON/40 Recirculation	✓
Priorité haute vitesse 20/40/60 min	✓
Compatible avec minuterie sans fil 99-DET02	✓
Connexion à 3 fils	✓

OPTIONS DE MINUTERIE

99-DET01 - Minuterie Lifebreath 20/40/60 min
Enclenche une ventilation à haute vitesse pendant 20, 40 ou 60 minutes. Connexion à 3 fils.

99-DET02 - Minuterie sans fil Lifebreath 20/40/60 min
Enclenche une ventilation à haute vitesse pendant 20, 40 ou 60 minutes. Se connecte sans fil à la commande principale pour une installation facile. Portée approximative de 40 pieds.
Exclusif à Lifebreath.

99-RX02 - Répéteur sans fil Lifebreath
Prolonge la portée de la minuterie sans fil 99-DET02 en la reliant sans fil à la commande principale quand la minuterie se trouve hors de portée. Se branche dans une prise de courant 120 V et s'installe à mi-chemin entre la minuterie et la commande murale principale.



99-DXPLO3



99-DET02



99-DET01

*Les fonctions de recirculation ne sont pas disponibles sur les modèles à dégivrage par ventilation.

METRO 120F

VENTILATEUR À RÉCUPÉRATION DE CHALEUR



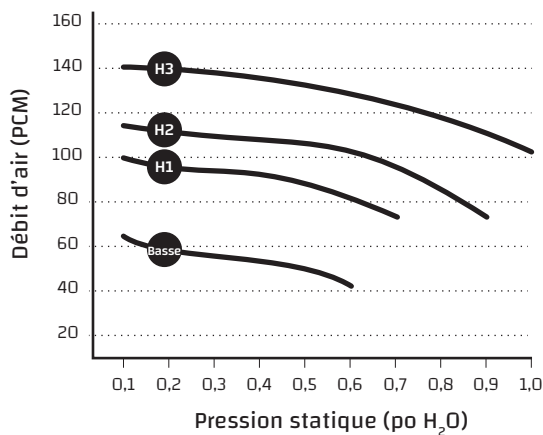
PERFORMANCE (HOMOLOGUÉ HVI)

PO H ₂ O (PA)	0,1 (25) PCM (L/s)	0,2 (50) PCM (L/s)	0,3 (75) PCM (L/s)	0,4 (100) PCM (L/s)	0,5 (125) PCM (L/s)	0,6 (150) PCM (L/s)	0,7 (175) PCM (L/s)	0,8 (200) PCM (L/s)	0,9 (225) PCM (L/s)	1,0 (250) PCM (L/s)
Débit net alimentation	150 (71)	143 (67)	137 (64)	131 (62)	126 (59)	122 (57)	117 (55)	112 (53)	106 (50)	99 (46)
Débit brut alimentation	151 (71)	143 (67)	137 (64)	131 (62)	127 (60)	122 (57)	117 (55)	112 (53)	106 (50)	99 (46)
Débit brut évacuation	126 (59)	121 (57)	117 (55)	113 (53)	111 (52)	108 (51)	105 (48)	101 (47)	97 (45)	91 (43)

CARACTÉRISTIQUES ÉLECTRIQUES	
VAC @ 60 Hz	120
Watts @ 30L/s	62
*Intensité nominale (A)	1,4

*Efficacité sensible apparente (ASE) @ 48 PCM (22 L/s)	32 °F (0 °C)	82 %
*Efficacité sensible apparente (ASE) @ 48 PCM (22 L/s)	32 °F (0 °C)	71 %
*Efficacité de récupération sensible (SRE) @ 65 PCM (30 L/s)	32 °F (0 °C)	78 %
Efficacité de récupération sensible (SRE) @ 66 PCM (30 L/s)	32 °F (0 °C)	69 %

* Pas un point de données certifié HVI



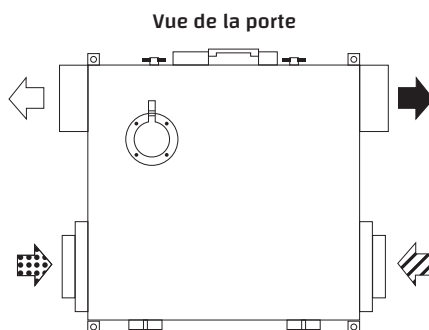
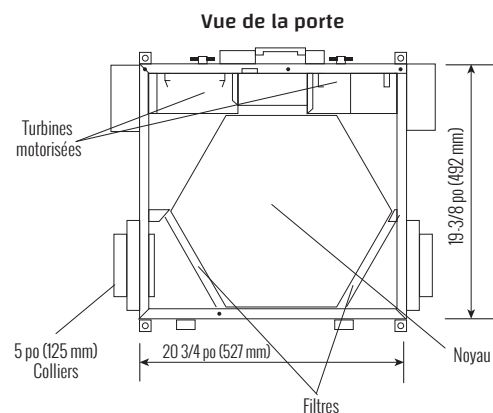
POIDS :
34 LB (15,5 KG)

POIDS D'EXPÉDITION :
36 LB (16 KG)

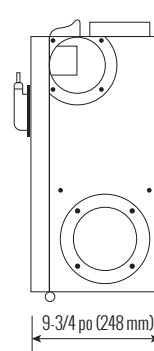
REMARQUES :

Un dégagement à l'avant de 25 po (635 mm) est recommandé aux fins d'entretien. Tous les conduits utilisent des colliers ronds de 5 po (125 mm).

DIMENSIONS



Vue latérale



Débit d'air Standard:

- ➡ Air vicié vers l'extérieur
- ➡ Air frais de l'extérieur
- ➡ Air vicié de l'intérieur
- ➡ Air frais vers l'intérieur

Débit d'air en miroir:

- ➡ Air frais vers l'intérieur
- ➡ Air vicié de l'intérieur
- ➡ Air frais de l'extérieur
- ➡ Air vicié vers l'extérieur

Date : _____

Entrepreneur : _____

No projet : _____

Fournisseur : _____

Projet : _____ Qté : _____

Soumission # : _____

Ingénieur : _____

Soumis par : _____

Commande : _____

Minuterie : _____ Qté : _____

GARANTIE

Les appareils bénéficient d'une garantie à vie sur le noyau du VRC et d'une garantie de cinq (5) ans pour les pièces de rechange.

Tous nos appareils sont conformes aux normes CSA et UL



www.lifebreath.com