

# 1500E-ECM

## VENTILATEUR À RÉCUPÉRATION DE CHALEUR



### FICHE TECHNIQUE:

#### DÉBIT D'AIR

1500 pieds cubes/minute (705 litres/seconde) à une pression statique extérieure de 1 pouce de colonne d'eau.

#### RENDEMENT

Efficacité de 65 % à 1500 pieds cubes/minute (705 litres/seconde).

#### NOYAUX

Six noyaux récupérateurs de chaleur modulaires brevetés en aluminium, arrangés pour assurer une ventilation transversale efficace.

#### FILTRES

Deux filtres à plis de 2 po, mesurant 20 po x 16 po, dans chaque circuit d'air. Efficacité MERV 6, 60 % à 4,69 microns.

#### RACCORDS POUR CONDUITS

Deux de 19 po x 16 po vers et à partir de l'édifice, sous le coffre. Deux capuchons de 18 po x 17 po inclus sur le côté du coffre, avec des tamis lavables.

#### SOUFFLANTES

Deux soufflantes centrifuges à entraînement direct: une pour chaque circuit d'air.

#### COFFRE

Caisson en acier galvanisé de calibre 20 à revêtement en poudre; isolant élastomérique de 1 pouce d'épaisseur.

#### DRAINAGE

Deux bacs d'égouttement en acier galvanisé à revêtement en poudre, avec raccords d'égouttement de 1/2 po de diamètre extérieur.

#### MONTAGE

L'appareil est posé sur le toit, sur un cadre de soutien optionnel (pièce numéro 53-1500).

#### LES ÉLECTRONIQUES

Plaque à microprocesseur intégré. Trois vitesses réglables séparément pour les moteurs.

#### DÉGIVRAGE

Période de dégivrage déterminée à l'usine. Le moteur d'alimentation est fermé pendant que l'air évacué dégivre le noyau.

### OPTIONS DE TENSION:

TENSION	PHASE	MOTEURS	AMPS	MCA	MOP	SKU
208	1	Deux moteurs à commutation électronique (ECM), à vitesse variable et à un seul arbre	20.6	25.8	30	200-1500E-ECM-240SP*
240	1		18.2	20.5	30	

\* Unité à double tension

### OPTIONS DE CONTRÔLE

#### 99-BC02 La commande de ventilation Lifebreath

Deux vitesses (BASSE/HAUTE) pour le ventilateur rotatif. Compatible with 99-DET02 Déshumidistat électronique.  
Compatible avec minuterie sans fil 99-DET02.  
Connexion basse tension avec câble 3/20.

#### 99-500 Commande de trois vitesses

Trois vitesses (basse/haute) pour le ventilateur rotatif (basse/moyen/haute)  
Connexion basse tension avec câble 3/20

### OPTIONS MINUTERIES

#### 99-DET01 Minuterie Lifebreath pour 20/40/60 minutes

Elle actionne la ventilation à haute vitesse pour 20, 40 ou 60 minutes  
Connexion à trois fils.

#### 99-DET02 Minuterie sans fil Lifebreath 20/40/60 minutes

Elle actionne la ventilation à haute vitesse pour 20, 40 ou 60 minutes  
Connexion sans fil.

#### 99-RX02 Répéteur sans fil Lifebreath

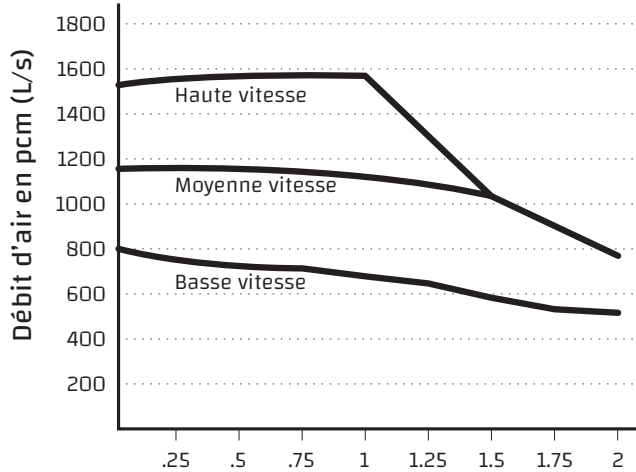
Sert à accroître la portée des minuteries sans fil 99-DET02.  
Se branche dans une prise de courant 120 V.  
Relié sans fil à la commande principale et la minuterie.  
S'installe à mi-chemin entre la minuterie et la commande murale principale, si la minuterie se trouve hors de portée.

# 1500E-ECM

## VENTILATEUR À RÉCUPÉRATION DE CHALEUR



Débits d'air (dans chaque circuit)



Pression statique extérieure en pouces de colonnes d'eau (Pa)



POIDS NET:  
**530 LBS (240 KG)**

POIDS BRUT:  
**650 LBS (290 KG)**

**REMARQUE:**

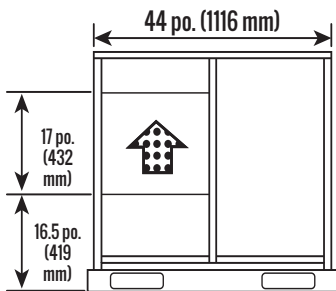
Dégagement de 30 po Toutes les caractéristiques sont sujettes à changement sans préavis.

### DIMENSIONS

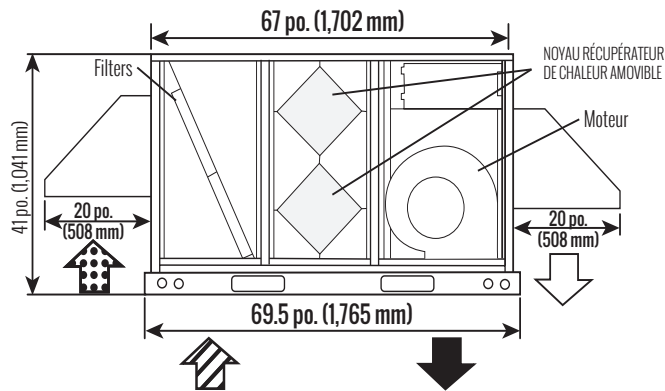
**Débit d'air:**

- ↗ Air vicié vers l'extérieur
- ↖ Air frais de l'extérieur
- ↘ Air vicié de l'intérieur
- ↙ Air frais vers l'intérieur

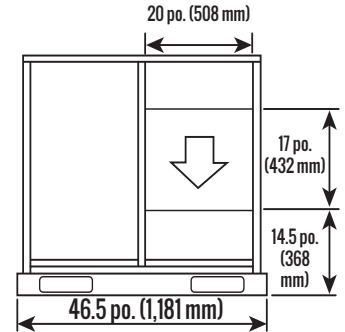
Vue du bout de l'entrée



Vue de côté



Vue du bout de la sortie



Date: \_\_\_\_\_

Entrepreneur: \_\_\_\_\_

Étiquette: \_\_\_\_\_

Fournisseur: \_\_\_\_\_

Projet: \_\_\_\_\_ Qté: \_\_\_\_\_

Soumission #: \_\_\_\_\_

Ingénieur: \_\_\_\_\_

Présentée par: \_\_\_\_\_

100-1500E-ECM FRE (0124)

**GARANTIE**

Les appareils bénéficient d'une garantie de 15 ans sur les noyaux récupérateurs de chaleur et de deux (2) ans pour les pièces de rechange.

Tous les modèles sont conformes aux normes de l'Association canadienne de normalisation (CSA) et des Laboratoires des assureurs (UL).



www.lifebreath.com