

2000IFD

VENTILATEUR À RÉCUPÉRATION DE CHALEUR



FICHE TECHNIQUE:

DÉBIT D'AIR

2000 pieds cubes/minute (940 litres/seconde) à une pression statique extérieure de 1 pouce de colonne d'eau.

RENDMENT

Efficacité de 65 % à 2000 pieds cubes/minute (940 litres/seconde).

NOYAUX

Huit noyaux récupérateurs de chaleur modulaires brevetés en aluminium, arrangés pour assurer une ventilation transversale efficace.

SOUFFLANTES

Deux soufflantes centrifuges à entraînement par courroie, avec poulies réglables: une pour chaque circuit d'air.

FILTRES

Deux filtres à plis de 2 po, mesurant 16 po x 25 po, dans chaque circuit d'air. Efficacité MERV 6, 60 % à 4,69 microns.

RACCORDS POUR CONDUITS

Quatre de 18 pouces x 22 pouces.

OPTIONS DE TENSION:

TENSION	PHASE	MOTEURS	AMPS	MCA	MOP	SKU
208	1	Deux ODP, 2,0 hp, à vitesse variable et à un seul arbre	18.2	26	30	200-2000IFD-208SP
240	1	Deux ODP, 2,0 hp, à vitesse variable et à un seul arbre	18	20.25	30	200-2000IFD-240SP
208	3	Deux ODP, 2,0 hp, à vitesse variable et à un seul arbre	5.9	14.75	20	200-2000IFD-2083P
460	3	Deux TEFC, 1,5 hp, à vitesse variable et à un seul arbre	5.2	6.5	8	200-2000IFD-4603P
575	3	Deux TEFC, 1,5 hp, à vitesse variable et à un seul arbre	4	4.5	6	200-2000IFD-5753P

OPTIONS DE CONTRÔLE

99-BC02 La commande de ventilation Lifebreath

Compatible avec 99-DET02 Déshumidistat électronique.

Compatible avec minuterie sans fil 99-DET02.

Connexion basse tension avec câble 3/20.

OPTIONS MINUTERIES

99-DET01 Minuterie Lifebreath pour 20/40/60 minutes

Elle actionne la ventilation à haute vitesse pour 20, 40 ou 60 minutes

Connexion à trois fils.

99-DET02 Minuterie sans fil Lifebreath 20/40/60 minutes

Elle actionne la ventilation à haute vitesse pour 20, 40 ou 60 minutes

Connexion sans fil.

99-RX02 Répéteur sans fil Lifebreath

Sert à accroître la portée des minuteries sans fil 99-DET02.

Se branche dans une prise de courant 120 V.

Relié sans fil à la commande principale et la minuterie.

S'installe à mi-chemin entre la minuterie et la commande murale principale, si la minuterie se trouve hors de portée.

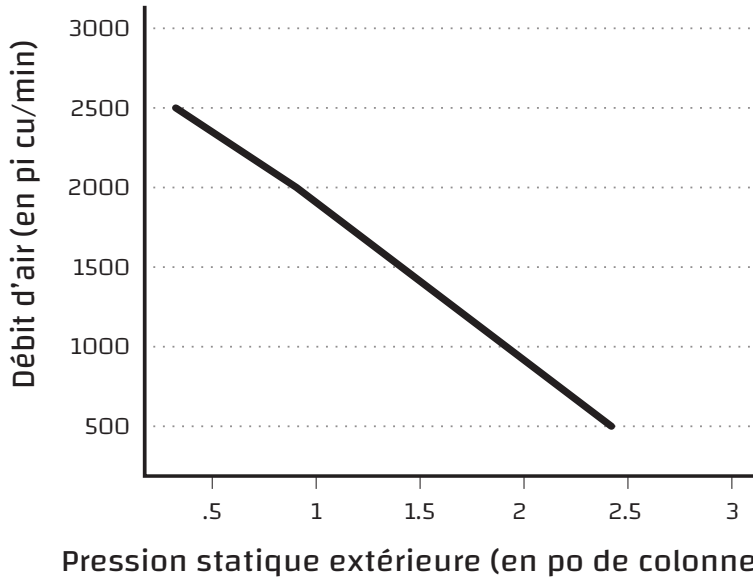
LIFEBREATH
Systèmes pour l'air intérieur

2000IFD

VENTILATEUR À RÉCUPÉRATION DE CHALEUR



Performance du débit d'air



**ISO
9001
REGISTERED**

POIDS NET:
740 LBS (330 KG)

POIDS BRUT:
870 LBS (390 KG)

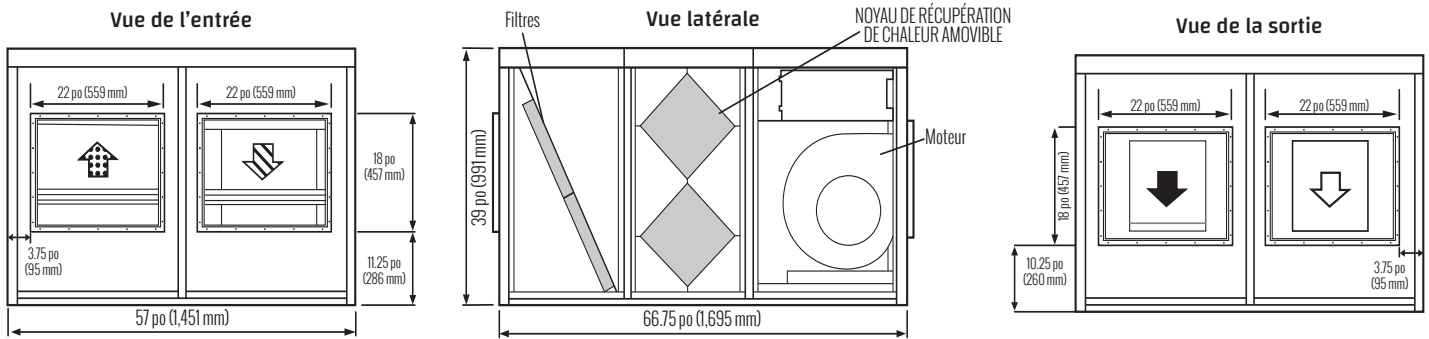
REMARQUE:

Dégagement de 30 po (760 mm) de la porte d'accès avant pour l'entretien de l'appareil. Toutes les caractéristiques sont sujettes à changement sans préavis.

DIMENSIONS

Débit d'air:

- Air vicié vers l'extérieur
- Air frais de l'extérieur
- Air vicié de l'intérieur
- Air frais vers l'intérieur



Date: _____ Entrepreneur: _____

Étiquette: _____ Fournisseur: _____

Projet: _____ Qté: _____ Soumission #: _____

Ingénieur: _____ Présentée par: _____

69-2000IFD (0124) FR

GARANTIE

Les appareils bénéficient d'une garantie de 15 ans sur les noyaux récupérateurs de chaleur et de deux (2) ans pour les pièces de rechange.

Tous les modèles sont conformes aux normes de l'Association canadienne de normalisation (CSA) et des Laboratoires des assureurs (UL).



www.lifebreath.com