

# 155 MAX 2019\*

## VENTILATEUR À RÉCUPÉRATION DE CHALEUR

\*2019 indique la certification Energy Star, pas la date de fabrication.



### FICHE TECHNIQUE

#### NOYAU BREVETÉ EN ALUMINIUM THERMOCONDUCTEUR

Le noyau récupérateur de chaleur à circulation transversale effectue un échange de chaleur entre les deux flux d'air. Ce noyau s'enlève facilement pour le nettoyage et l'entretien.

#### MOTEURS ET SOUFLANTES

Pour chacun des deux circuits d'air, il y a une soufflante centrifuge actionnée par un même moteur à condensateur permanent, avec un choix de vitesses pour le ventilateur.

#### FILTRES

Filtres à air MERV-6 lavables dans chacun des flux d'alimentation et d'évacuation. Mise à niveau vers l'option MERV-13 disponible.

#### MONTAGE

Quatre douilles taraudées aux coins du coffret pour accepter les crochets en S et les sangles de suspension fournis avec l'appareil.

#### DÉGIVRAGE

Système de dégivrage de registre par recirculation.

#### BOÎTIER

Acier galvanisé de calibre 20 prépeint pour une résistance supérieure à la corrosion. Isolé pour prévenir la condensation extérieure. Deux raccords de drain de 1/2 po (12 mm) de diamètre extérieur. Orifices d'équilibrage sur l'appareil.

#### RÉGLAGES DE HAUTE VITESSE SÉLECTIONNABLES PAR L'INSTALLATEUR

Il y a des commutateurs DIP réglables sur la plaquette de circuits. La haute vitesse H3 est le réglage d'usine. L'installateur peut choisir une vitesse élevée plus basse lors de la configuration. Consultez le guide d'installation pour vous familiariser avec les réglages possibles.

#### COMMANDE ÉLECTRONIQUE

La commande principale DXPLO3 peut être fixée au mur dans un emplacement central. Câble à 3 fils de calibre 20 (mini), longueur 100 pi (maxi).

### OPTIONAL ACCESSORIES:

#### TechGrille

99-EAG4  
99-EAG5  
99-EAG6  
99-EAG8



Raccord Terminator  
99-TM4  
99-TM5



Minuterie sans fil  
20/40/60  
minutes  
99-DET02



Capuchon à sortie  
concentrique  
99-190



Capuchons anti-  
intempéries  
99-185



### CARACTÉRISTIQUES DU DXPL-03

Ventilation 5 vitesses dans chaque mode	✓
Ventilation 2 vitesses (Low/High)	✓
Ventilation continue à basse vitesse	✓
Gestion de l'humidité par déshumidistat réglable	✓
Grand écran ACL numérique	✓
Ventilation continue	✓
Recirculation continue	✓
20 ON/40 OFF	✓
10 ON/50 OFF	✓
20 ON/40 Recirculation	✓
Priorité haute vitesse 20/40/60 min	✓
Compatible avec minuterie sans fil 99-DET02	✓
Connexion à 3 fils	✓

### OPTIONS DE MINUTERIE

#### 99-DET01 - Minuterie Lifebreath 20/40/60 min

Enclenche une ventilation à haute vitesse pendant 20, 40 ou 60 minutes. Connexion à 3 fils.

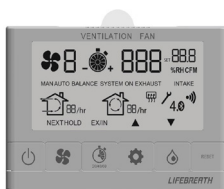
#### 99-DET02 - Minuterie sans fil Lifebreath 20/40/60 min

Enclenche une ventilation à haute vitesse pendant 20, 40 ou 60 minutes. Se connecte sans fil à la commande principale pour une installation facile. Portée approximative de 40 pieds.

**Exclusif à Lifebreath.**

#### 99-RX02 - Répéteur sans fil Lifebreath

Prolonge la portée de la minuterie sans fil 99-DET02 en la reliant sans fil à la commande principale quand la minuterie se trouve hors de portée. Se branche dans une prise de courant 120 V et s'installe à mi-chemin entre la minuterie et la commande murale principale.



99-DXPLO3



99-DET02



99-DET01

\*Les fonctions de recirculation ne sont pas disponibles sur les modèles à dégivrage par ventilation.

# 155 MAX 2019\*

## VENTILATEUR À RÉCUPÉRATION DE CHALEUR

\*2019 indique la certification Energy Star, pas la date de fabrication.

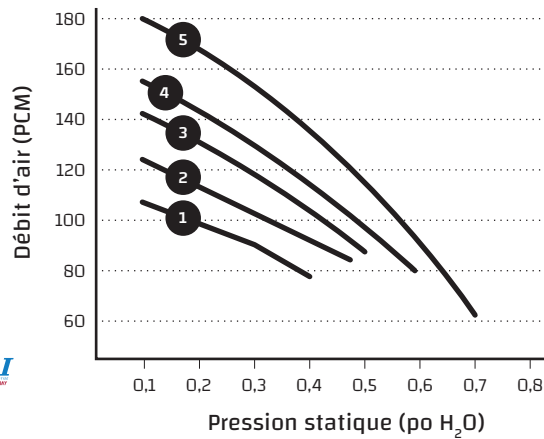
### PERFORMANCE (HOMOLOGUÉ HVI)



PO H <sub>2</sub> O (PA)	0,2 (50) PCM (L/s)	0,3 (75) PCM (L/s)	0,4 (100) PCM (L/s)	0,5 (125) PCM (L/s)
Débit net alimentation	159 (75)	148 (70)	140 (66)	125 (59)
Débit brut alimentation	167 (79)	159 (75)	146 (69)	131 (62)
Débit brut évacuation	172 (81)	159 (75)	133 (63)	83 (39)

CARACTÉRISTIQUES ÉLECTRIQUES	
VAC @ 60 Hz	120
Watts /Vitesse lente	66
Watts /Vitesse rapide	118
Intensité nominale (A)	1,4

Efficacité sensible apparente (ASE) @ 59 PCM (28 L/s)	32 °F (0 °C)	84 %
Efficacité de récupération sensible (SRE) @ 64 PCM (30 L/s)	32 °F (0 °C)	75 %
Efficacité de récupération sensible (SRE) @ 95 PCM (45 L/s)	32 °F (0 °C)	72 %
Efficacité de récupération sensible (SRE) @ 68 PCM (32 L/s)	-13 °F (-25 °C)	72 %



POIDS :  
**71 LB (32 KG)**

POIDS D'EXPÉDITION :  
**73 LB (33 KG)**

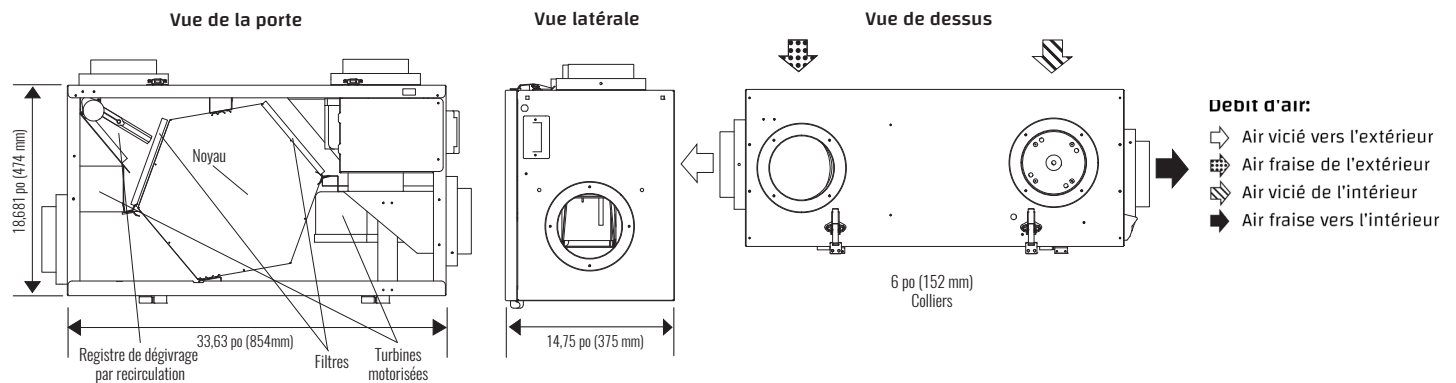
#### REMARQUES :

Un dégagement à l'avant de 25 po (635 mm) est recommandé aux fins d'entretien. Tous les conduits utilisent des raccords de 6 po (152 mm). Des registres d'équilibrage sont installés dans tous les flux d'air.



Le présent produit est homologué ENERGY STAR® parce qu'il respecte des exigences rigoureuses en matière d'efficacité énergétique établies par Ressources naturelles Canada et la EPA des États-Unis. Il répond aux exigences ENERGY STAR® uniquement lorsqu'il est utilisé au Canada.

### DIMENSIONS



Date : \_\_\_\_\_

Entrepreneur : \_\_\_\_\_

No projet : \_\_\_\_\_

Fournisseur : \_\_\_\_\_

Projet : \_\_\_\_\_ Qté : \_\_\_\_\_

Soumission # : \_\_\_\_\_

Ingénieur : \_\_\_\_\_

Soumis par : \_\_\_\_\_

Commande : \_\_\_\_\_

Minuterie : \_\_\_\_\_ Qté : \_\_\_\_\_

#### GARANTIE

Les appareils bénéficient d'une garantie à vie sur le noyau du VRC et d'une garantie de cinq (5) ans pour les pièces de rechange.

Tous nos appareils sont conformes aux normes CSA et UL



www.lifebreath.com