

267MAX VRE-FID

VENTILATEUR À RÉCUPÉRATION D'ÉNERGIE



DONNÉES TECHNIQUES:

ÉQUILIBRAGE AUTOMATIQUE

La commande DXPLO3 permet de sélectionner un débit d'air adapté aux flux d'air d'alimentation et d'évacuation. La mesure de pression d'air en direct procure un réglage automatique et continu des vitesses de ventilateurs pour assurer le débit d'air constant sélectionné par l'utilisateur.

AFFICHAGE D'INDICATION DE DÉFAUT (FID)

Conforme au Titre 24. Un HRV ou ERV activé par FID est capable d'afficher des codes d'erreur pour certains types de défauts qui ont un impact sur le fonctionnement du système.

NOYAU DE RÉCUPÉRATION D'ÉNERGIE

Le noyau de récupération d'énergie (VRE) à flux croisés transfère la chaleur et la vapeur d'eau entre les 2 flux d'air. S'enlève facilement pour le nettoyage ou l'entretien.

MOTEURS ET VENTILATEURS

Les 2 flux d'air sont chacun propulsés par une soufflante motorisée à commutation électronique (ECM) indépendante fonctionnant à plusieurs vitesses.

FILTRES

Filtres à air MERV 6 lavables dans les flux d'air d'alimentation et d'évacuation. Filtration MERV 13 offerte en option.

MONTAGE

Sangles de suspension réglables fournies.

DÉGIVRAGE

Dégivrage à registre de recirculation activé par sonde de température. Registre intelligent à moteur CC à haut rendement énergétique à technologie Ice Breaker intégrée.

COFFRET

Coffret en acier galvanisé de calibre 20 prépeint pour une résistance supérieure à la corrosion, isolé pour éviter la condensation extérieure.

CARACTÉRISTIQUES OPTIONNELLES

Câblé et miroir sont disponibles. Voir le manuel pour plus de détails.

ACCESSOIRES OPTIONNELS:

Capot anti-intempéries

99-185
99-186
99-187



TechGrille

99-EAG4
99-EAG5
99-EAG6
99-EAG8



Raccord d'extrémité

99-TM4
99-TM5
99-TM6



CARACTÉRISTIQUES DU DXPL-03

Ventilation 5 vitesses dans chaque mode	✓
Ventilation 2 vitesses (Low/High)	✓
Ventilation continue à basse vitesse	✓
Gestion de l'humidité par déshumidistat réglable	✓
Grand écran ACL numérique	✓
Ventilation continue	✓
Recirculation continue	✓
20 ON/40 OFF	✓
10 ON/50 OFF	✓
20 ON/40 Recirculation	✓
Priorité haute vitesse 20/40/60 min	✓
Compatible avec minuterie sans fil 99-DET02	✓
Connexion à 3 fils	✓
Équilibrage automatique	✓

OPTIONS DE MINUTERIE

99-DET01 - Minuterie Lifebreath 20/40/60 min

Enclenche une ventilation à haute vitesse pendant 20, 40 ou 60 minutes. Connexion à 3 fils.

99-DET02 - Minuterie sans fil Lifebreath 20/40/60 min

Enclenche une ventilation à haute vitesse pendant 20, 40 ou 60 minutes. Se connecte sans fil à la commande principale pour une installation facile. Portée approximative de 40 pieds.

Exclusif à Lifebreath.

99-RX02 - Répéteur sans fil Lifebreath

Prolonge la portée de la minuterie sans fil 99-DET02 en la reliant sans fil à la commande principale quand la minuterie se trouve hors de portée. Se branche dans une prise de courant 120 V et s'installe à mi-chemin entre la minuterie et la commande murale principale.



99-DXPLO3



99-DET02



99-DET01

*Les fonctions de recirculation ne sont pas disponibles sur les modèles à dégivrage par ventilation.

267MAX VRE-FID

VENTILATEUR À RÉCUPÉRATION D'ÉNERGIE

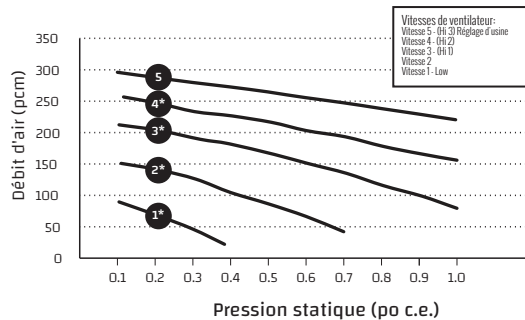


RENDEMENT (CERTIFIÉ HVI)

PO C.E. (PA)	0.2 (50) pcm (L/s)	0.3 (75) pcm (L/s)	0.4 (100) pcm (L/s)	0.5 (125) pcm (L/s)	0.6 (150) pcm (L/s)	0.7 (175) pcm (L/s)	0.8 (200) pcm (L/s)	0.9 (225) pcm (L/s)
Débit net Alimentation	286 (135)	278 (131)	271 (128)	263 (124)	254 (120)	246 (116)	237 (112)	229 (108)
Débit brut Alimentation	290 (137)	282 (133)	273 (129)	265 (125)	259 (122)	250 (118)	239 (113)	231 (109)
Débit brut Évacuation	284 (134)	278 (131)	271 (128)	263 (124)	256 (121)	248 (117)	239 (113)	231 (109)

*Efficacité sensible apparente (ASE) @ 64 pcm (30 L/s)	32°F (0°C)	85%
Efficacité de récupération sensible (SRE) @ 64 pcm (30 L/s)	32°F (0°C)	77%
*Efficacité de récupération sensible (SRE) @ 74 pcm (35 L/s)	-13°F (-25°C)	56%
Efficacité de récupération totale (TRE) @ 65 pcm (30 L/s)	95°F (35°C)	49%

* Pas un point de données certifié HVI



CARACTÉRISTIQUES ÉLECTRIQUES	
V CA à 60 Hz	120
Watts @ 64 pcm (30 L/s)	30
*Intensité nominale (A)	4,5

POIDS:
57 lb (25.8 kg)

POIDS À L'EXPÉDITION:
67 lb (30 kg)

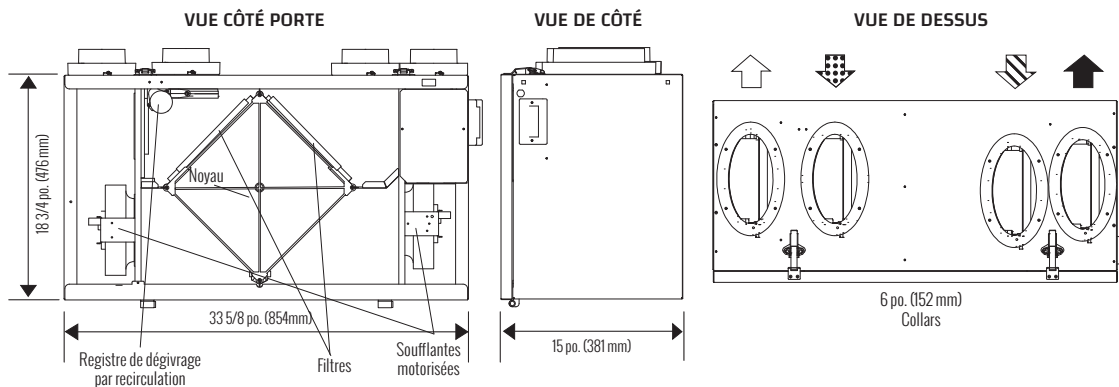
REMARQUE:

Nous recommandons un dégagement à l'avant de 25 po (635 mm) pour l'entretien. Tous les conduits ont un collier ovale de 6 po, doté d'un registre d'équilibrage.

Option MERV 13 : 65-192-6R



DIMENSIONS



Débit d'air:

- ↗ Air vicié vers l'extérieur
- ↖ Air frais de l'extérieur
- ↘ Air vicié de l'intérieur
- ↙ Air frais vers l'intérieur

Date: _____

Entrepreneur: _____

Étiquette: _____

Fournisseur: _____

Projet: _____ Qté: _____

Soumission #: _____

Ingénieur: _____

Soumis par: _____

Commande: _____

Minuterie: _____ Qté minuterie: _____

GARANTIE

Nos appareils comportent une garantie de 5 ans sur le noyau enthalpique (VRE) et une garantie de remplacement de pièces de 5 ans

Toutes les unités sont conformes aux normes CSA et UL



www.lifebreath.com