

METRO 120ERV-ECM-AB

VENTILATEUR À RÉCUPÉRATION D'ÉNERGIE



LA NOUVELLE DONNE POUR LE FORMAT COMPACT

- Conçu pour les copropriétés de grande hauteur, les appartements et maisons en rangée à local technique limité
- Faible hauteur de 9.75 po convenant aux cloisons et plafonds suspendus
- Plage de débits 50-130 pcm
- Supports inclus pour une installation facile
- Aucune évacuation de condensat
- Cycle de dégivrage par ventilation.
- Moteur et composants électroniques amovibles pour faciliter la maintenance et l'entretien
- Boîte de commande à couvercle d'accès rapide à la carte de circuit imprimé et aux commutateurs DIP
- Porte à charnières pratique, sans vis

FICHE TECHNIQUE :

ÉQUILIBRAGE AUTOMATIQUE

La commande DXPLO3 permet de sélectionner un débit d'air adapté aux flux d'air d'alimentation et d'évacuation. La mesure de pression d'air en direct procure un réglage automatique et continu des vitesses de ventilateurs pour assurer le débit d'air constant sélectionné par l'utilisateur.

NOYAU À RÉCUPÉRATION TOTALE

Le noyau de récupération d'énergie (VRE) à flux croisés transfère la chaleur et la vapeur d'eau entre les 2 flux d'air. S'enlève facilement pour le nettoyage ou l'entretien.

MOTEURS ET VENTILATEURS

Chaque flux d'air est pourvu d'une soufflante motorisée indépendante pouvant fonctionner à plusieurs vitesses.

FILTRES

Filtres à air lavables MERV-6 dans les flux d'évacuation et d'alimentation. Filtration MERV 13 offerte en option.

MONTAGE

Les sangles de suspension fournis avec l'appareil.

DÉGIVRAGE

Cycle de dégivrage par ventilation.

COFFRET

Coffret en acier galvanisé de calibre 20 prépeint pour une résistance supérieure à la corrosion, isolé pour éviter la condensation extérieure.

ÉLECTRONIQUE

La commande principale peut être fixée au mur dans un emplacement central. Câble à 3 fils de calibre 20 (min), longueur 100 pi (maxi).

CARACTÉRISTIQUES

OPTIONNELLES

Configurations câblées et miroir sont disponibles.

Voir le manuel pour plus de détails.

OPTIONAL ACCESSORIES:

Capuchon à sortie concentrique
99-190
99-194



Capuchons anti-intempéries
99-185
99-186
99-187



TechGrille
99-EAG4
99-EAG5
99-EAG6
99-EAG8



Raccord Terminator
99-TM4
99-TM5
99-TM6



CARACTÉRISTIQUES DU DXPL-03

Ventilation 5 vitesses dans chaque mode	✓
Ventilation 2 vitesses (Low/High)	✓
Ventilation continue à basse vitesse	✓
Gestion de l'humidité par déshumidistat réglable	✓
Grand écran ACL numérique	✓
Ventilation continue	✓
Recirculation continue	✓
20 ON/40 OFF	✓
10 ON/50 OFF	✓
20 ON/40 Recirculation	✓
Priorité haute vitesse 20/40/60 min	✓
Compatible avec minuterie sans fil 99-DET02	✓
Connexion à 3 fils	✓
Équilibrage automatique	✓

OPTIONS DE MINUTERIE

99-DET01 - Minuterie Lifebreath 20/40/60 min

Enclenche une ventilation à haute vitesse pendant 20, 40 ou 60 minutes. Connexion à 3 fils.

99-DET02 - Minuterie sans fil Lifebreath 20/40/60 min

Enclenche une ventilation à haute vitesse pendant 20, 40 ou 60 minutes. Se connecte sans fil à la commande principale pour une installation facile. Portée approximative de 40 pieds.

Exclusif à Lifebreath.

99-RX02 - Répéteur sans fil Lifebreath

Prolonge la portée de la minuterie sans fil 99-DET02 en la reliant sans fil à la commande principale quand la minuterie se trouve hors de portée. Se branche dans une prise de courant 120 V et s'installe à mi-chemin entre la minuterie et la commande murale principale.



99-DXPLO3



99-DET02



99-DET01

*Les fonctions de recirculation ne sont pas disponibles sur les modèles à dégivrage par ventilation.

METRO 120ERV-ECM-AB

VENTILATEUR À RÉCUPÉRATION D'ÉNERGIE



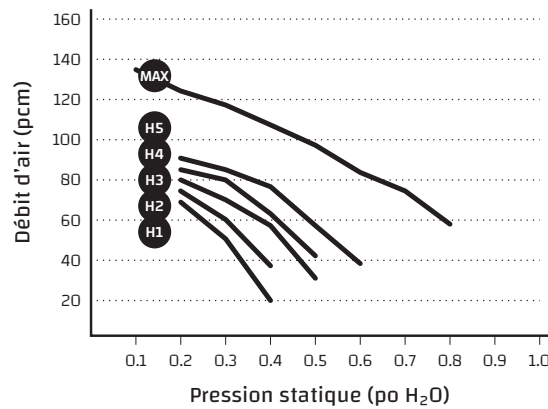
PERFORMANCE

PO H ₂ O (PA)	0.2 (50) PCM (L/s)	0.3 (75) PCM (L/s)	0.4 (100) PCM (L/s)	0.5 (125) PCM (L/s)	0.6 (150) PCM (L/s)	0.7 (175) PCM (L/s)	0.8 (200) PCM (L/s)	0.9 (225) PCM (L/s)
Débit net alimentation	123 (58)	117 (55)	108 (51)	97 (46)	87 (41)	74 (35)	57 (27)	40 (19)
Débit brut alimentation	125 (59)	119 (56)	110 (52)	100 (47)	89 (42)	74 (35)	59 (28)	40 (19)
Débit brut évacuation	121 (57)	117 (55)	110 (52)	104 (49)	93 (44)	78 (37)	57 (27)	28 (13)

CARACTÉRISTIQUES ÉLECTRIQUES	
VAC @ 60Hz	120
*Watts @ 23L/s	22
*Intensité nominale (A)	1.4

*Efficacité sensible apparente (ASE) @ 50 CFM (23 L/s)	32°F (0°C)	81%
*Efficacité de récupération sensible (SRE) @ 64 CFM (30 L/s)	32°F (0°C)	71%
Efficacité de récupération sensible (SRE) @ 49 CFM (23 L/s)	32°F (0°C)	72%
Efficacité totale (TRE) @ 49 CFM (23 L/s)	95°F (35°C)	51%

* Pas un point de données certifié HVI



POIDS :
34 LBS (15.5 KG)

POIDS D'EXPÉDITION :
36 LBS (16 KG)

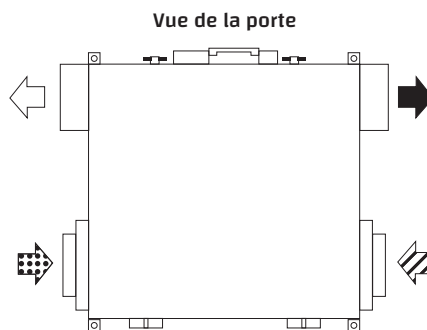
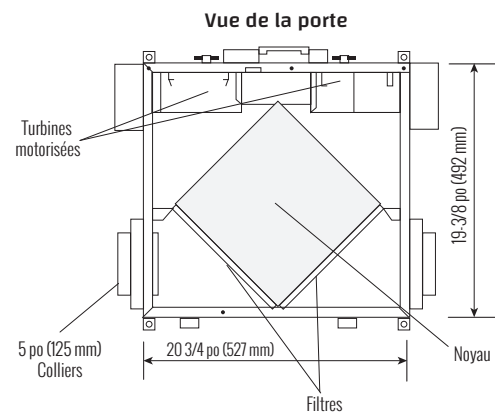
NOTE:

Nous recommandons un dégagement à l'avant de 25 in. (635 mm) pour l'entretien. Tous les conduits ont un collier rond de 5 in. (125 mm), doté d'un registre d'équilibrage.

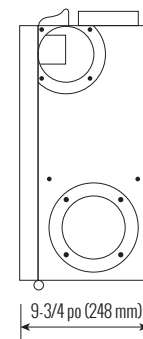
Option MERV-13 : 65-192-6R



DIMENSIONS



Vue latérale



Débit d'air Standard:

- ↔ Air vicié vers l'extérieur
- ↔ Air frais de l'extérieur
- ↔ Air vicié de l'intérieur
- ↔ Air frais vers l'intérieur

Débit d'air en miroir:

- ↔ Air frais vers l'intérieur
- ↔ Air vicié de l'intérieur
- ↔ Air frais de l'extérieur
- ↔ Air vicié vers l'extérieur

Date : _____

Entrepreneur : _____

No projet : _____

Fournisseur : _____

Projet : _____ Qté : _____

Soumission # : _____

Ingénieur : _____

Soumis par : _____

Commande : _____

Minuterie : _____ Qté : _____

GARANTIE

Nos appareils comportent une garantie de 5 ans sur le noyau du VRE et une garantie de remplacement de pièces de 5 ans.

Tous nos appareils sont conformes aux normes CSA et UL