



2500 IFD

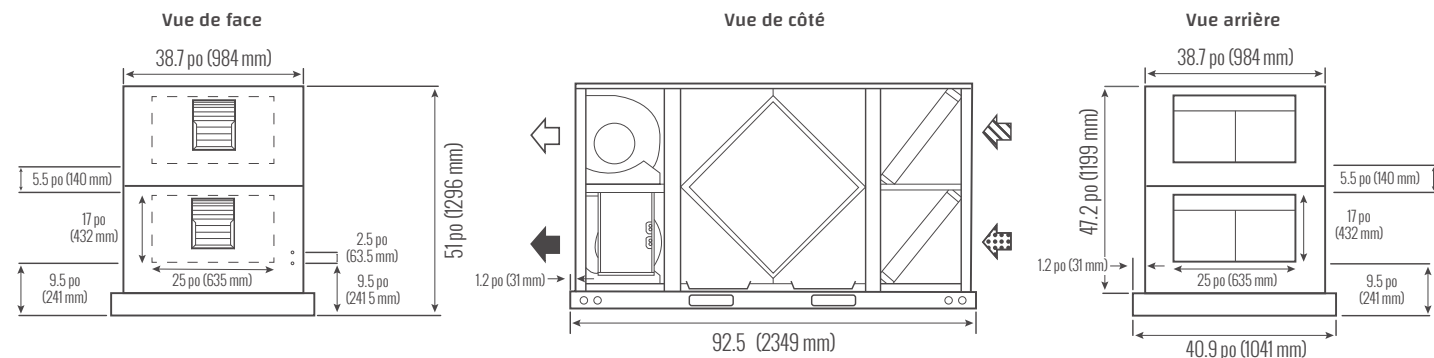
UNITÉ DE DÉGIVRAGE À 3 VITESSES CONÇUE POUR LES INSTALLATIONS INTÉRIURES

- Utilise un noyau 68-2500 homologué par l'AHRI
- Installation intérieure, dégivrage par ventilateur
- Carte électronique à microprocesseur avec contacts d'interverrouillage intégrés.
- Différentes configurations de conduits disponibles

REMARQUE: Panneaux d'accès de service amovibles des deux côtés de l'armoire 2500IFD. Dégagement de service - 42 po du côté du panneau électrique. Tous nos appareils sont conformes aux normes CSA et UL.



DIMENSIONS



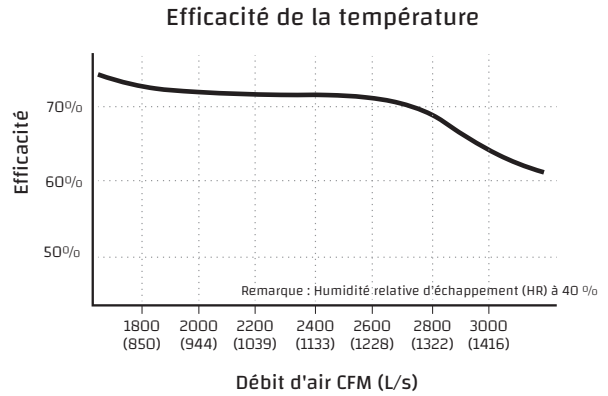
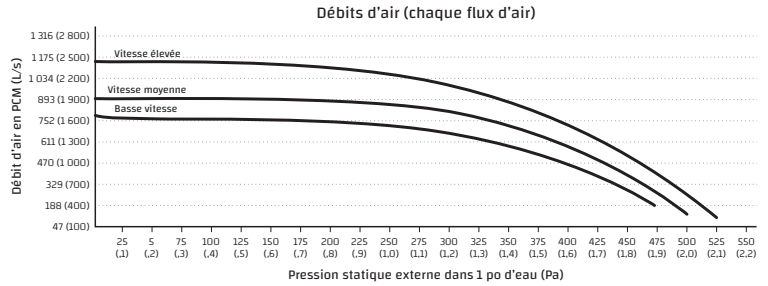
Débit d'air:

- ⇨ Air vicié vers l'extérieur
- ⇦ Air frais de l'extérieur
- ⇨ Air vicié de l'intérieur
- ⇦ Air frais vers l'intérieur

CARACTÉRISTIQUES

DÉBIT D'AIR	2250 pieds cubes/minute (1175 litres/seconde) à une pression statique extérieure de 1,0 pouce de colonne d'eau.
RENDEMENT	Efficacité de 70 % à 2500 pieds cubes/minute (1172 litres/seconde).
NOYAUX	Noyau récupérateur de chaleur sensible modulaire en aluminium. Genre plaque à plaque. On peut le sortir du coffre en le glissant, à partir d'un côté ou de l'autre.
SOUFFLANTES	Deux soufflantes centrifuges à entraînement direct; une par circuit d'air.
FILTRES	Deux filtres à plis de 4 po, mesurant 18 po x 24 po (457 mm x 610 mm), dans chaque circuit d'air.
RACCORDS POUR CONDUITS	Quatre de 24 po x 16 po (610 mm x 406 mm).
COFFRET	Caisson en acier galvanisé (G60) de calibre 20 à revêtement en poudre, pour une meilleure résistance à la corrosion. Châssis galvanisé de calibre 16, avec isolation en fibre de verre de 1,0 pouce pour prévenir la con-densation.
DRAINAGE	Deux bacs d'égouttement en acier inoxydable, avec goulottes de vidange de 1/2 pouce (12 mm) NPT.
MONTAGE	L'appareil peut être monté avec des dispositifs de soutien suspendus à des tiges filetées. Les supports et les tiges ne sont pas fournis.
ÉLECTRONIQUE	Plaquette à microprocesseur intégré; télécommande optionnelle pour deux vitesses; contacts d'enclenchement incorporés.
DÉGIVRAGE	Période de dégivrage déterminée à l'usine. Le moteur d'alimentation est arrêté pendant que l'air évacué dégivre le noyau. Deux périodes de dégivrage offertes.
GARANTIE	Les appareils bénéficient d'une garantie de 15 ans sur les noyaux récupérateurs de chaleur et de deux (2) ans pour les pièces de rechange.

Poids: 680 lbs (308 KG) • Poids à L'expédition: 900 lbs (408 KG)



OPTIONS DE TENSION

TENSION	PHASE	MOTEURS	AMPS	MCA	MOP	SKU
208	1	Deux moteurs à condensateur permanent de 1 CV, à trois vitesses et à un seul arbre	16.2	18.7	20	200-2500IFD-208SP* * Une inspection spéciale est requise
240	1	Deux moteurs à condensateur permanent de 1 CV, à trois vitesses et à un seul arbre	10.2	11.4	20	200-2500IFD-240SP