



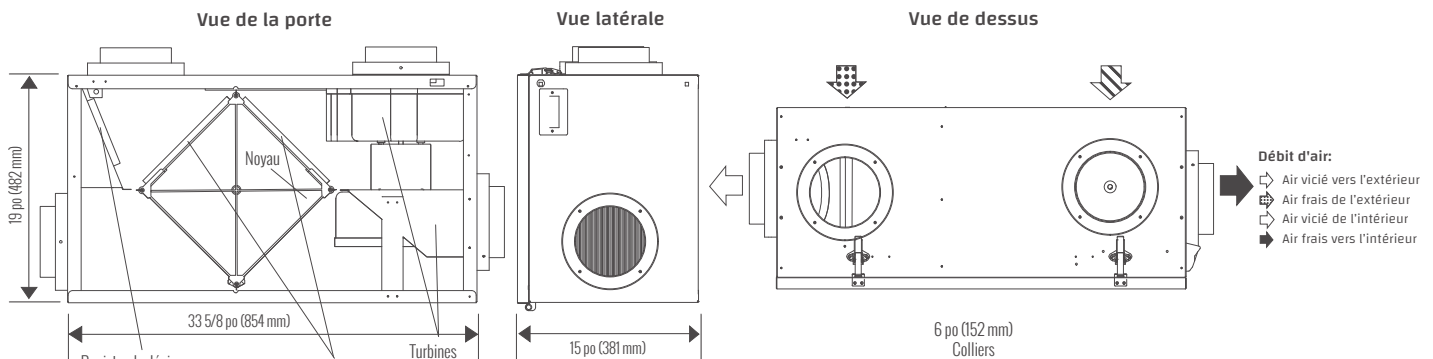
RNC 200
203 PCM @ 0.3 (75) Po H₂O (Pa)

ÉQUILIBRAGE DES PORTS DE PORTE ET 3 RÉGLAGES HAUTE VITESSE SÉLECTIONNÉS. DOTÉ DE NOTRE NOYAU HEX BREVETÉ

- Noyau récupérateur de chaleur à flux croisés
- Prises d'équilibrage dans la porte et registres réglables
- Excellent rendement à basse température

REMARQUES: Un dégagement à l'avant de 25 po (635 mm) est recommandé aux fins d'entretien. Tous les conduits utilisent des raccords de 6 po (152 mm). Tous nos appareils sont conformes aux normes CSA et UL.

DIMENSIONS



Poids: 71 lbs (32 KG) • Poids à L'expédition: 73 lbs (33 KG)

CARACTÉRISTIQUES

NOYAU THERMIQUEMENT CONDUCTEUR

Le noyau de récupération de chaleur à flux croisés transfère la chaleur entre les deux flux d'air. Facilement démontable pour le nettoyage ou l'entretien.

MOTEURS ET SOUFLANTES

Les 2 flux d'air sont chacun propulsés par une soufflante motorisée à condensateur permanent (PSC) indépendante fonctionnant à plusieurs vitesses.

FILTRES MERV 6

Filtres à air lavables MERV-6 dans les flux d'évacuation et d'alimentation. Option MERV-13 : 65-192-6R

MONTAGE

Quatre douilles taraudées aux coins du coffret pour accepter les crochets en S et les sangles de suspension fournis avec l'appareil.

DÉGIVRAGE

Système de dégivrage de registre par recirculation.

COFFRET

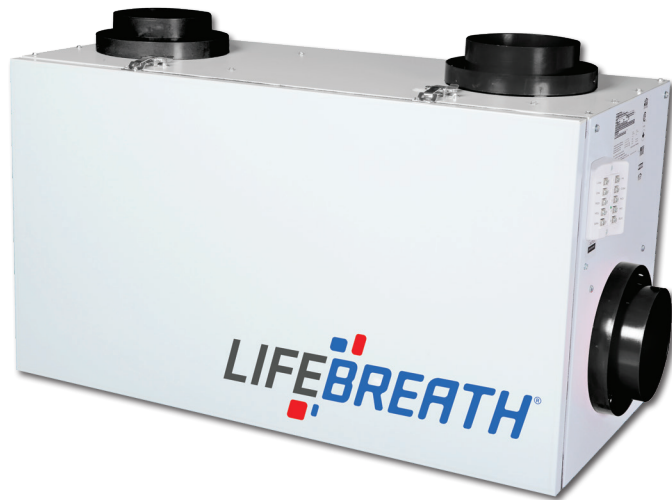
Acier galvanisé de calibre 22 prépeint pour une résistance supérieure à la corrosion. Isolé pour prévenir la condensation extérieure. Deux raccords de drain de 1/2 po (12 mm) de diamètre extérieur. Orifices d'équilibrage sur l'appareil.

RÉGLAGES DE HAUTE VITESSE SÉLECTIONNABLES PAR L'INSTALLATEUR

Il y a des commutateurs DIP réglables sur la plaquette de circuits. La haute vitesse H3 est le réglage d'usine. L'installateur peut choisir une vitesse élevée plus basse lors de la configuration. Consultez le guide d'installation pour vous familiariser avec les réglages possibles.

ÉLECTRONIQUE

La commande principale peut être fixée au mur dans un emplacement central. Câble à 3 fils de calibre 20 (mini), longueur 100 pi (maxi).



CARACTÉRISTIQUES ÉLECTRIQUES

MODÈLE:	RNC 200
TENSION:	120 V
FRÉQUENCE:	60 Hz
WATTS @ 64 PCM (30 L/S):	74 W
COURANT:	1,4 A
DÉBIT D'AIR @ 0.3:	203 PCM
POIDS:	71 lbs / 32 kg
DRAINAGE:	Oui
MCA:	2,0 A
MOP:	15 A
GARANTIE:	Les appareils bénéficient d'une garantie à vie sur le noyau du VRC et d'une garantie de cinq (5) ans pour les pièces de rechange.



PERFORMANCE

PO C.E. (PA)	0.2 (50) PCM (L/s)	0.3 (75) PCM (L/s)	0.4 (100) PCM (L/s)	0.5 (125) PCM (L/s)	0.6 (150) PCM (L/s)	0.7 (175) PCM (L/s)
Débit net Alimentation	214 (101)	203 (96)	191 (90)	174 (82)	153 (72)	123 (58)
Débit brut alimentation	222 (105)	212 (100)	197 (93)	180 (85)	159 (75)	127 (60)
Débit brut évacuation	195 (92)	184 (87)	174 (82)	157 (74)	129 (61)	87 (41)

**Efficacité sensible
apparente (ASE)
@ 63 PCM (30 L/s)** 32°F (0°C) 74%

**Efficacité de récupération
sensible (SRE)
@ 61 PCM (29 L/s)** 32°F (0°C) 65%

**Efficacité de récupération
sensible (SRE)
@ 70 PCM (33 L/s)** -13°F (-25°C) 60%

