

## 4" Dual Hood - Trousse Numéro 99-194

### Exigences relatives à l'admission et à l'évacuation pour le capuchon jumelé

- À un minimum de 6 pieds (2 mètres) de tout évent de sècheuse ou orifice d'évacuation d'un système de chauffage (fournaise à moyenne ou haute efficacité), ou de n'importe quel chemin d'accès, tuyau de remplissage pour le mazout, compteur de gaz ou conteneur à ordures
- À au moins 18 pouces (457 millimètres) au-dessus du sol ou du niveau prévu pour l'accumulation de neige en hiver
- À au moins 3 pieds (1 mètre) du coin de l'édifice
- Jamais dans un garage, un grenier ou un espace sanitaire

### Inclus dans cette trousse

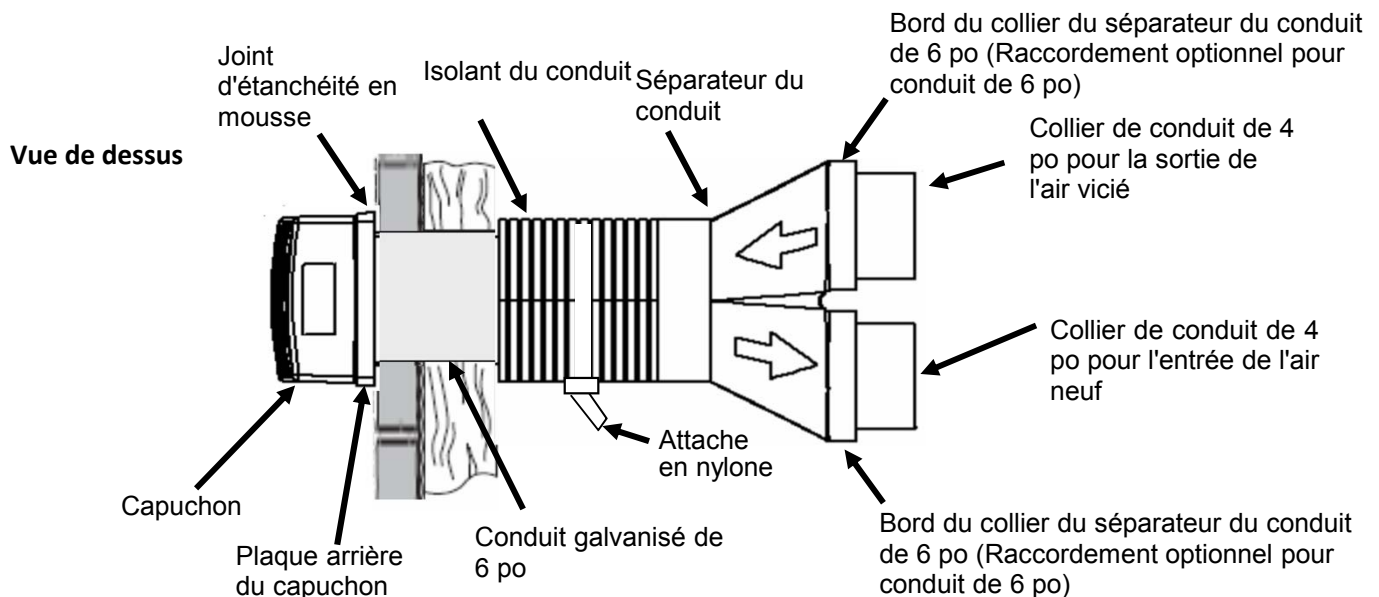
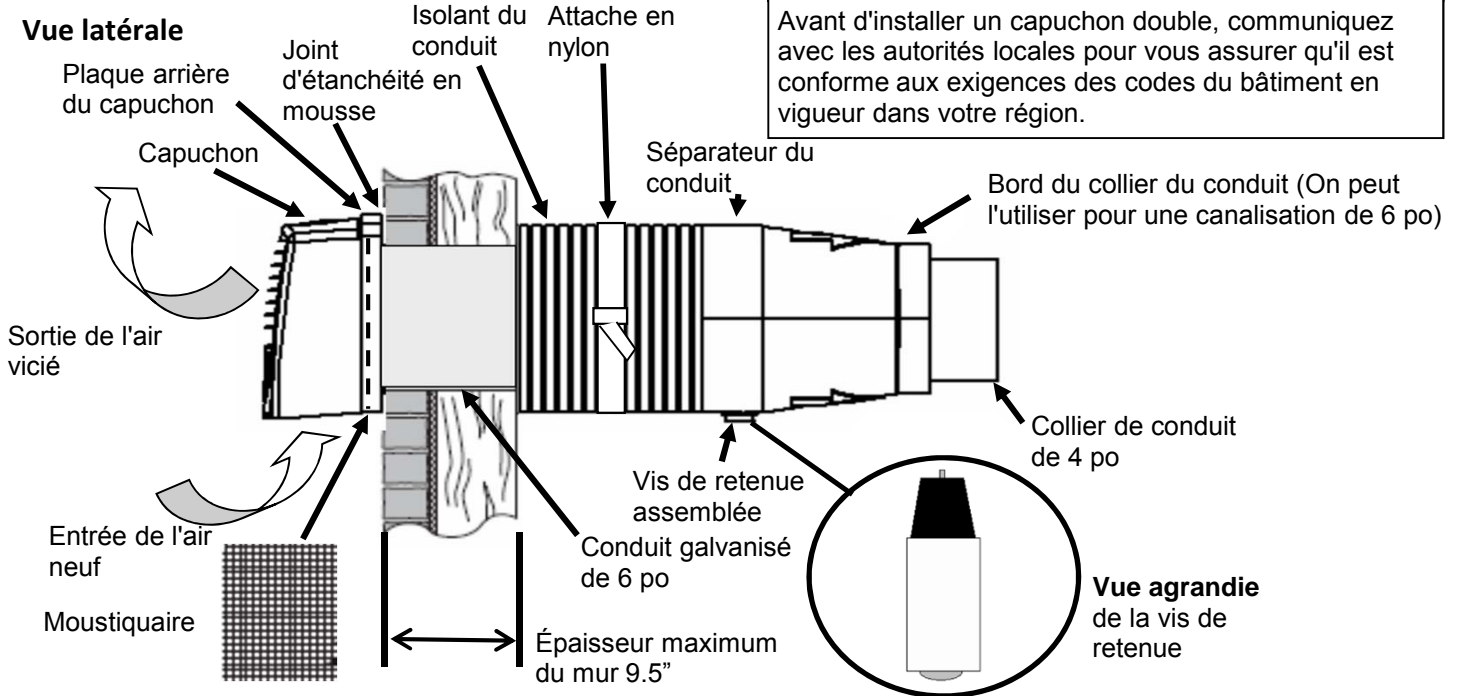
- Capuchon complet
- Joint d'étanchéité en mousse
- Séparateur du conduit
- Isolant du conduit (deux pièces)
- Vis de retenue complète
- Attache en nylon
- Moustiquaire

### Requis pour l'assemblage

- Scellant à l'épreuve de l'eau (silicone) et vis à bois à tête fraisée, 1.5 pouce minimum. Quantité: 4  
ou  
vis à béton 3/16" à tête fraisée 1.5 pouce minimum. Quantité: 4

## ATTENTION !

Avant d'installer un capuchon double, communiquez avec les autorités locales pour vous assurer qu'il est conforme aux exigences des codes du bâtiment en vigueur dans votre région.



## MISE EN GARDE !

Il faut appliquer le produit d'étanchéité (scellant) conformément à son mode d'emploi pour éviter les risques de fuite et de condensation.

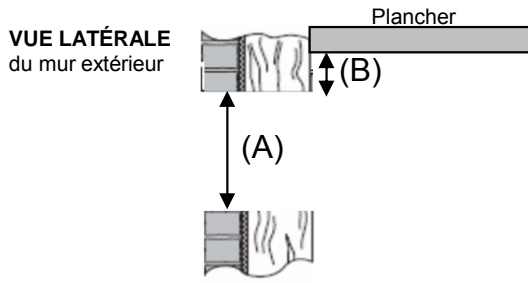
## ATTENTION !

Isoler le réseau de gaines d'admission de l'air neuf et d'évacuation de l'air vicié jusqu'à l'appareil.

## Marche à suivre pour installer le Dual Hood

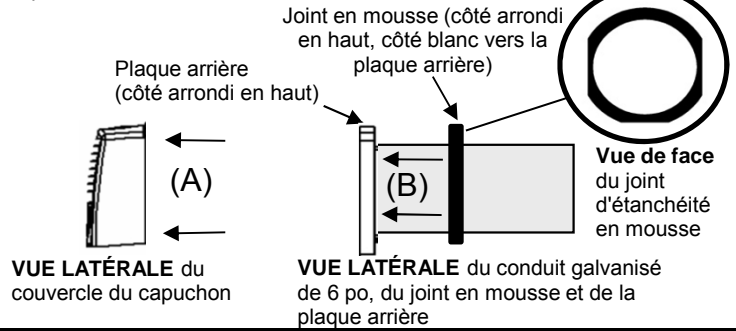
### Étape 1

- (A) Découpez un orifice de 6 pouces de diamètre dans le mur extérieur de l'édifice.  
 (B) Il devrait y avoir un espace d'au moins 1 pouce entre le sommet de ce trou et le bas du plancher qui se trouve par-dessus (s'il y a un tel plancher).



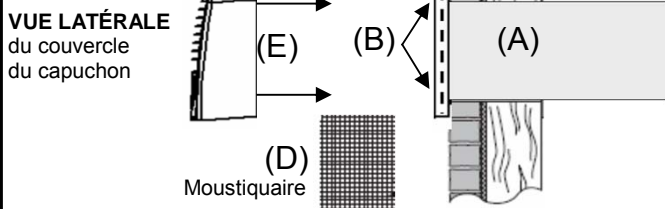
### Étape 2

- (A) Enlevez le couvercle du capuchon de la plaque arrière.  
 (B) Glissez le joint d'étanchéité en mousse autour du conduit galvanisé de 6 po en tournant le côté blanc du joint vers la plaque arrière. Alignez et introduisez le côté arrondi du joint en mousse dans le côté arrondi de la plaque arrière.



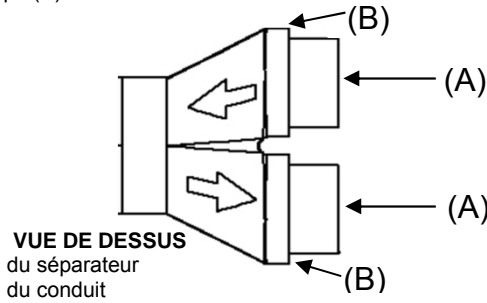
### Étape 3

- (A) Introduisez le conduit galvanisé de 6 po à travers l'orifice découpé dans le mur extérieur. Poussez-le jusqu'à ce que la plaque arrière affleure le mur extérieur (côté courbé en haut).  
 (B) Après avoir mis la plaque arrière à niveau, percez quatre (4) trous dans le mur extérieur.  
 (C) Scellez la plaque arrière à l'aide d'une pâte d'étanchéité à l'épreuve des intempéries, puis fixez-la en place avec des vis.  
 (D) Alignez le moustiquaire en vous basant sur les lignes guides.  
 (E) Agrafez le couvercle du capuchon en place.



### Étape 4

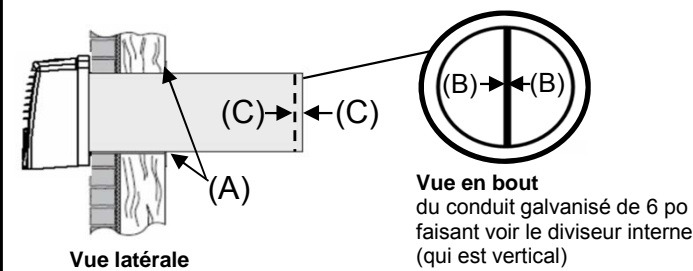
- Pour une canalisation de 4 po, attachez les deux conduits isolés de 4 po provenant de l'appareil par-dessus les colliers de 4 po (A). Fixez l'isolant aux rebords des colliers du séparateur de conduit de 6 po (B).
- Pour une canalisation de 6 po, fixez les conduits isolés de 6 po provenant de l'appareil par-dessus les rebords des colliers du séparateur de conduit de 6 po (B).



**N.B. :** Utilisez du ruban adhésif pour attacher les conduits aux colliers du séparateur. Ne les

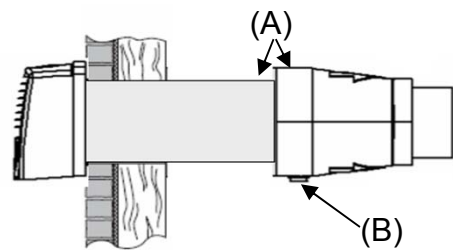
### Étape 5

- Appliquez un bon cordon de silicone :  
 (A) autour du conduit galvanisé de 6 po, sur le mur intérieur.  
 (B) dans la rainure de la mousse du diviseur interne qui se trouve à l'intérieur du conduit galvanisé de 6 po ;  
 (C) sur le rebord extérieur du conduit galvanisé de 6 po.



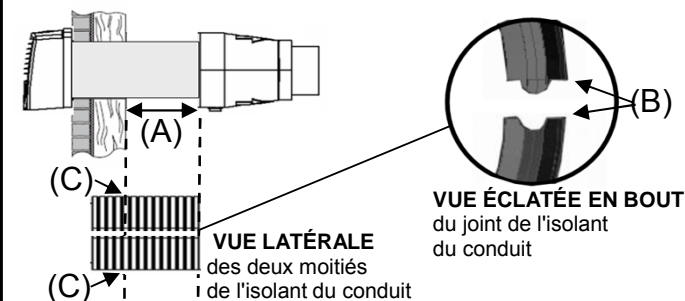
### Étape 6

- (A) Attachez le séparateur du conduit par-dessus le conduit galvanisé de 6 po. Il est essentiel que les pièces s'alignent avec les trous situés dans le dessous du séparateur du conduit et le conduit galvanisé de 6 po.  
 (B) Insérez et fixez la vis de retenue jusqu'à ce qu'elle soit bien ajustée dans le trou percé d'avance dans le conduit galvanisé. Le nylon devrait affleurer la mousse. Vissez-la suffisamment (trois ou quatre tours).



### Étape 7

- (A) Mesurez la distance à partir du mur intérieur jusqu'au séparateur du conduit.  
 (B) Alignez les deux moitiés de l'isolant du conduit pour les raccorder.  
 (C) Servez-vous d'un couteau pour couper les deux moitiés de l'isolant du conduit selon la dimension mesurée.



### Étape 8

- (A) Silicomez les côtés concaves de l'isolant du conduit.  
 (B) Silicomez les deux extrémités de l'isolant du conduit.  
 (C) Alignez les extrémités coupées de l'isolant du conduit vers le mur extérieur, puis enveloppez les deux moitiés de l'isolant autour du conduit galvanisé de 6 po exposé.  
 (D) Fixez l'isolant du conduit avec l'attache en nylon.

