

LIFEBREATH® 267 MAX ERV-FID

Systèmes pour l'air intérieur

VENTILATEUR À RÉCUPÉRATION D'ÉNERGIE



267 MAX ERV-FID
278 PCM @ 0.3 (75) IN. W.G. (PA)

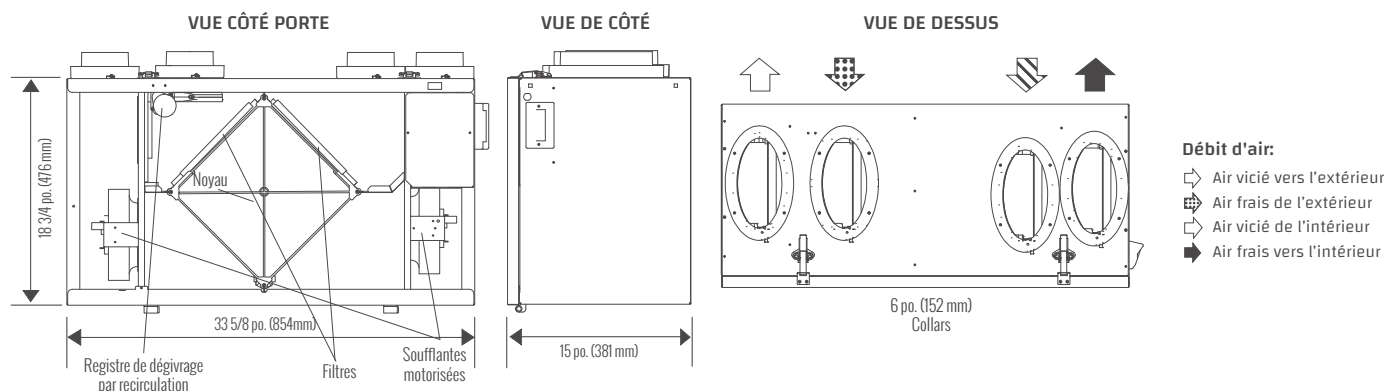


LA NOUVELLE DONNE POUR LE FORMAT COMPACT

- ÉQUILIBRAGE AUTOMATIQUE
- Contrôle mural numérique DXPL03 inclus, pour une programmabilité facile
- Cycle de dégivrage à registre de recirculation
- Orifices sur le dessus pour conduit ovale de 6 po.
- Noyau VRE carré
- Moteur ECM fournissant une sortie plus élevée et une très faible consommation d'énergie.
- -25°C Certifié HVI pour temps froid

REMARQUES: Nous recommandons un dégagement à l'avant de 25 po (635 mm) pour l'entretien. Tous les conduits ont un collier ovale de 6 po, doté d'un registre d'équilibrage. Toutes les unités sont conformes aux normes CSA et UL.

DIMENSIONS



CARACTÉRISTIQUES

ÉQUILIBRAGE AUTOMATIQUE

La commande DXPL03 permet de sélectionner un débit d'air adapté aux flux d'air d'alimentation et d'évacuation. La mesure de pression d'air en direct procure un réglage automatique et continu des vitesses de ventilateurs pour assurer le débit d'air constant sélectionné par l'utilisateur.

D'INDICATION DE DÉFAUT (FID)

Conforme au Title 24. Un HRV ou ERV activé par FID est capable d'afficher des codes d'erreur pour certains types de défauts qui ont un impact sur le fonctionnement du système.

NOYAU À RÉCUPÉRATION TOTALE

Le noyau de récupération de chaleur à flux croisés transfère la chaleur entre les deux flux d'air. Facilement démontable pour le nettoyage ou l'entretien.

MOTEURS ET SOUFLANTES

Les 2 flux d'air sont chacun propulsés par une soufflante motorisée à commutation électronique (ECM) indépendante fonctionnant à plusieurs vitesses.

FILTRES MERV 6

Filtres à air lavables MERV-6 dans les flux d'évacuation et d'alimentation. Option MERV-13 : 65-192-6R

MONTAGE

Sangles de suspension réglables fournies.

DÉGIVRAGE

Dégivrage à registre de recirculation activé par sonde de température. Registre intelligent à moteur CC à haut rendement énergétique à technologie Ice Breaker intégrée.

COFFRET

Coffret en acier galvanisé de calibre 20 prépeint pour une résistance supérieure à la corrosion, isolé pour éviter la condensation extérieure.

LIFEBREATH® 267 MAX ERV-FID

Systèmes pour l'air intérieur

VENTILATEUR À RÉCUPÉRATION D'ÉNERGIE



CARACTÉRISTIQUES ÉLECTRIQUES

MODÈLE:	267 MAX ERV-FID
TENSION:	120 V
FRÉQUENCE:	60 Hz
WATTS @ 64 PCM (30 L/S):	30 W
COURANT:	4,5 A
DÉBIT D'AIR @ 0.3:	278 CFM
POIDS:	57 lbs / 25.8 kg
DRAINAGE:	Optionnel
MCA:	7,0 A
MOP:	15 A
GARANTIE:	Nos appareils comportent une garantie de 5 ans sur le noyau enthalpique (VRE) et une garantie de remplacement de pièces de 5 ans.

PERFORMANCE

PO C.E. (PA)	0.2 (50) PCM (L/s)	0.3 (75) PCM (L/s)	0.4 (100) PCM (L/s)	0.5 (125) PCM (L/s)	0.6 (150) PCM (L/s)	0.7 (175) PCM (L/s)	0.8 (200) PCM (L/s)	0.9 (225) PCM (L/s)
Débit net Alimentation	286 (135)	278 (131)	271 (128)	263 (124)	254 (120)	246 (116)	237 (112)	229 (108)
Débit brut alimentation	290 (137)	282 (133)	273 (129)	265 (125)	259 (122)	250 (118)	239 (113)	231 (109)
Débit brut évacuation	284 (134)	278 (131)	271 (128)	263 (124)	256 (121)	248 (117)	239 (113)	231 (109)

Efficacité sensible apparente (ASE) @ 64 PCM (30 L/s) 32°F (0°C) 85%

Efficacité de récupération sensible (SRE) @ 64 PCM (30 L/s) 32°F (0°C) 77%

Efficacité de récupération sensible (SRE) @ 74 PCM (35 L/s) -13°F (-25°C) 56%

